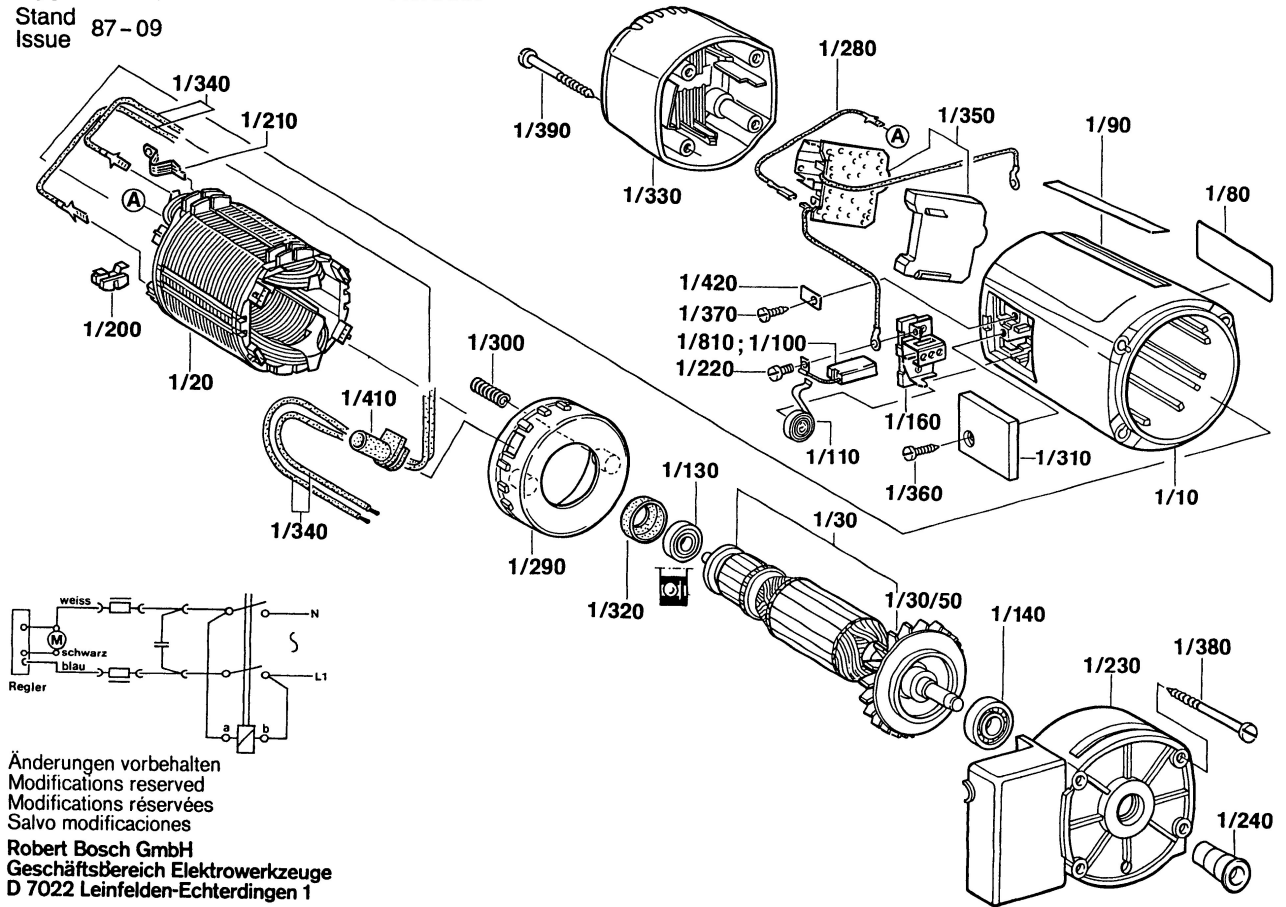


Typ 0 600 700 0 . . = SHO 160 (Blatt 1)

Typ 0 601 906 7 . . = Anbaumotor

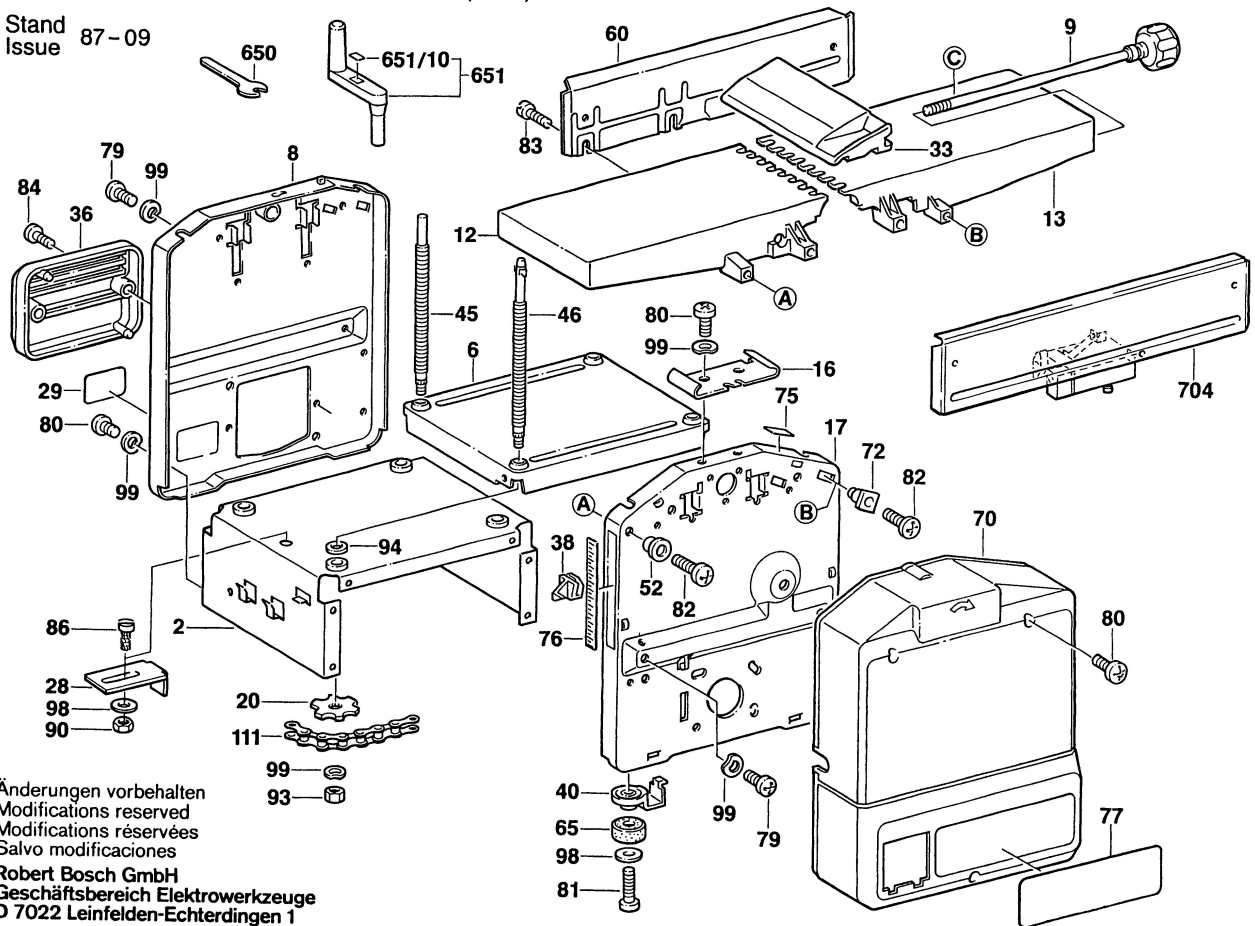
Stand 87-09
Issue



Änderungen vorbehalten
Modifications reserved
Modifications réservées
Salvo modificaciones
Robert Bosch GmbH
Geschäftsbereich Elektrowerkzeuge
D 7022 Leinfelden-Echterdingen 1

Typ 0 600 700 0.. = SHO 160 (Blatt 2)

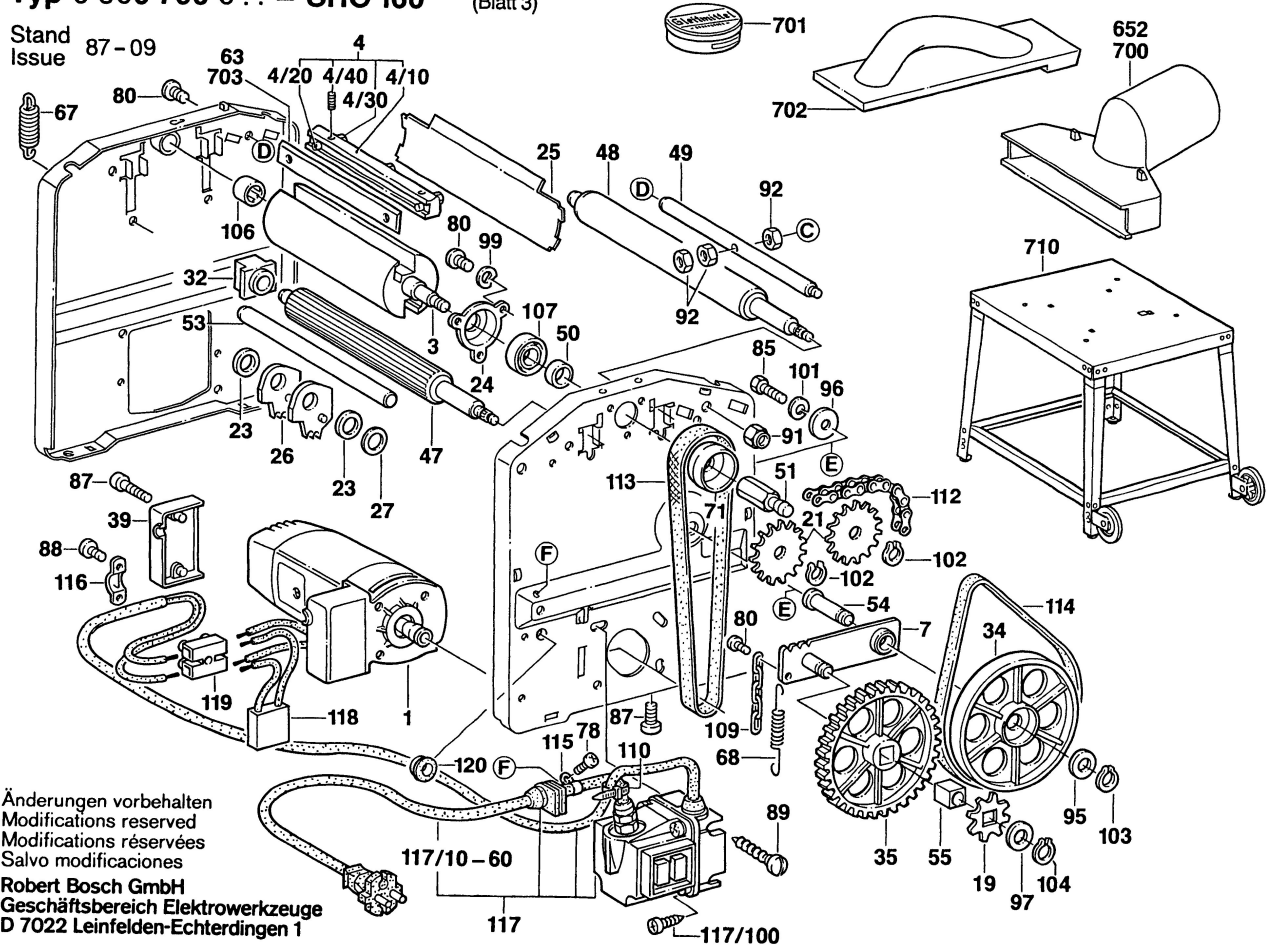
Stand
Issue 87-09



Änderungen vorbehalten
 Modifications reserved
 Modifications réservées
 Salvo modificaciones
Robert Bosch GmbH
 Geschäftsbereich Elektrowerkzeuge
 D 7022 Leinfelden-Echterdingen 1

Typ 0 600 700 0 .. = SHO 160 (Blatt 3)

Stand Issue 87-09



Änderungen vorbehalten
 Modifications reserved
 Modifications réservées
 Salvo modificaciones
Robert Bosch GmbH
 Geschäftsbereich Elektrowerkzeuge
 D 7022 Leinfelden-Echterdingen 1