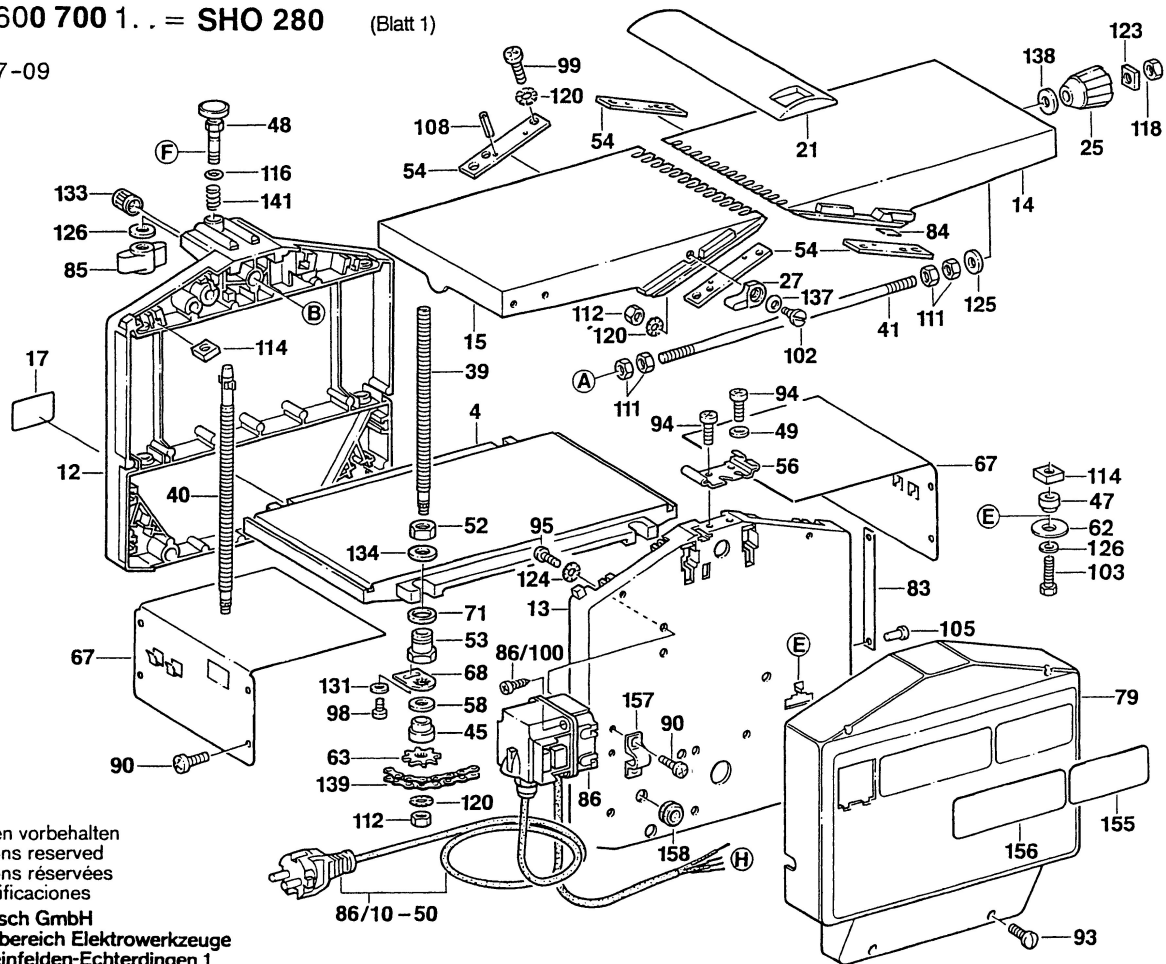


Typ 0 600 700 1... = SHO 280 (Blatt 1)

Stand 87-09  
Issue

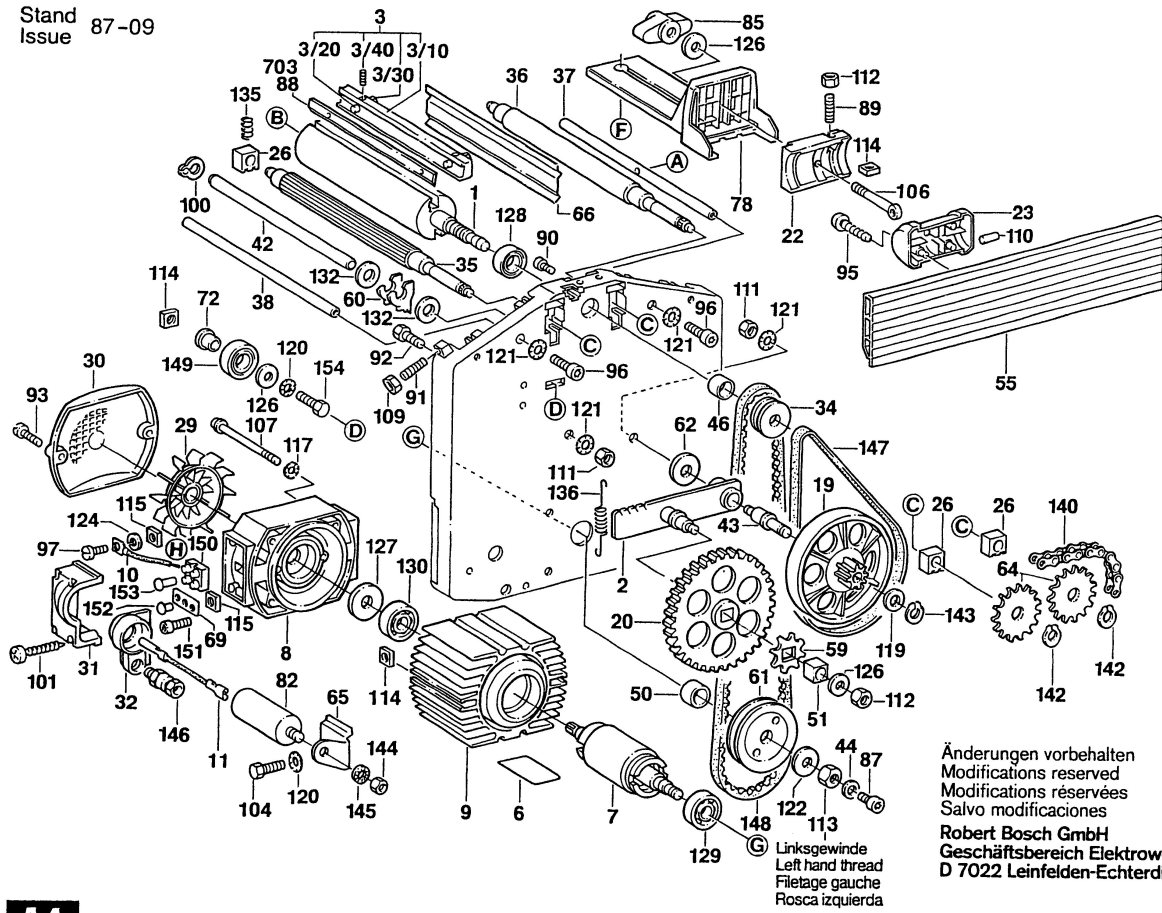


Änderungen vorbehalten  
Modifications reserved  
Modifications réservées  
Salvo modificaciones

Robert Bosch GmbH  
Geschäftsbereich Elektrowerkzeuge  
D 7022 Leinfelden-Echterdingen 1

**Typ 0 600 700 1.. = SHO 280** (Blatt 2)

Stand 87-09  
Issue



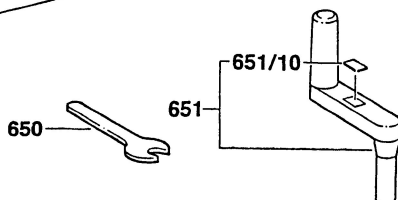
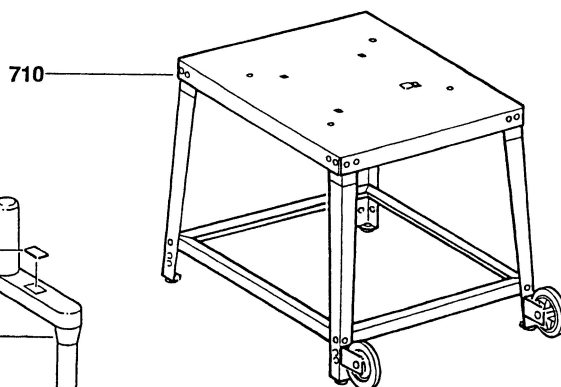
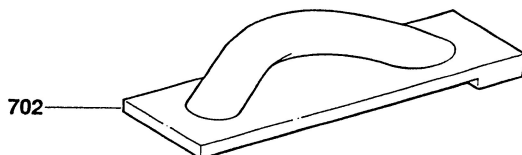
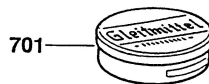
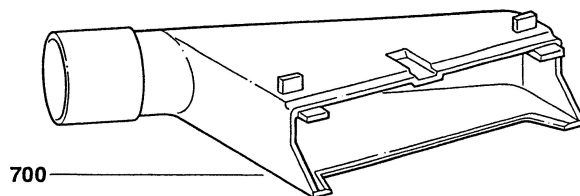
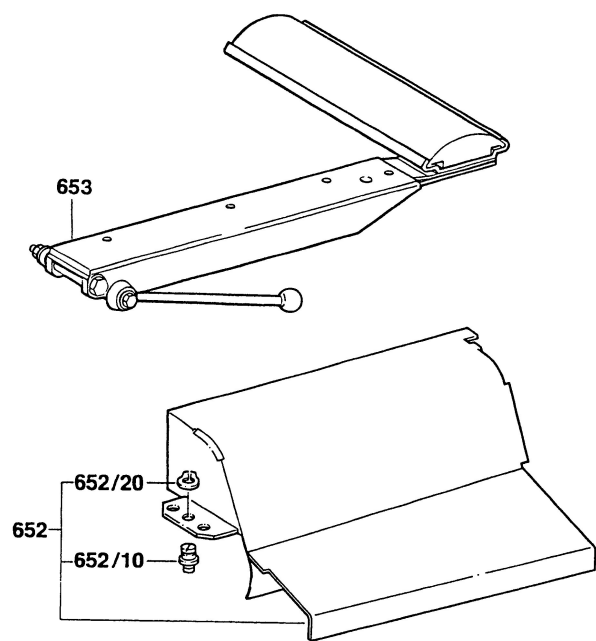
Ⓒ Linksgewinde  
Left hand thread  
Filetage gauche  
Rosca izquierda

Änderungen vorbehalten  
Modifications reserved  
Modifications réservées  
Salvo modificaciones  
**Robert Bosch GmbH**  
Geschäftsbereich Elektrowerkzeuge  
D 7022 Leinfelden-Echterdingen 1

**A4**

**Typ 0 600 700 1.. = SHO 280** (Blatt 3)

Stand 87-09  
Issue



Änderungen vorbehalten  
Modifications reserved  
Modifications réservées  
Salvo modificaciones  
Robert Bosch GmbH  
Geschäftsbereich Elektrowerkzeuge  
D 7022 Leinfelden-Echterdingen 1