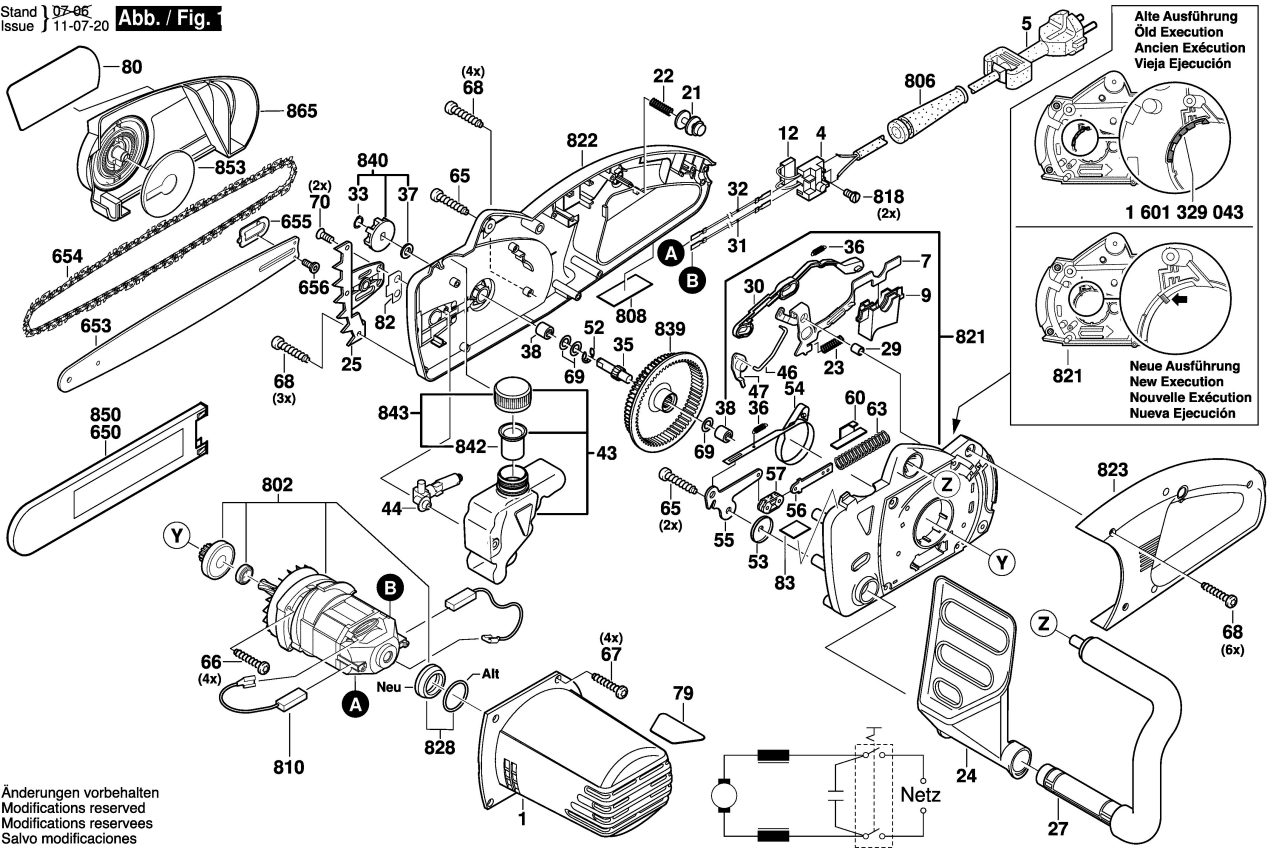


0 600 836 703

Stand | 07-06

Issue | 11-07-20

Abb. / Fig.



Änderungen vorbehalten  
Modifications reserved  
Modifications reserves  
Salvo modificaciones