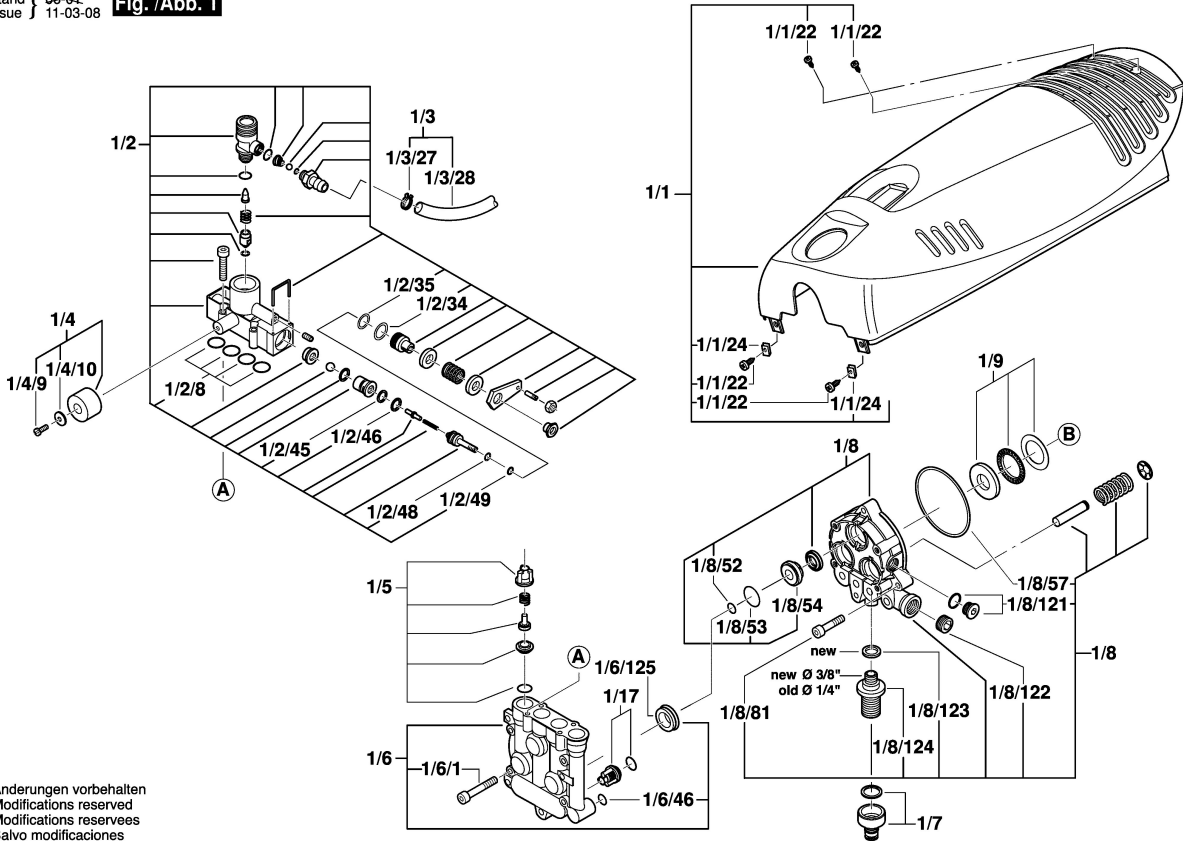
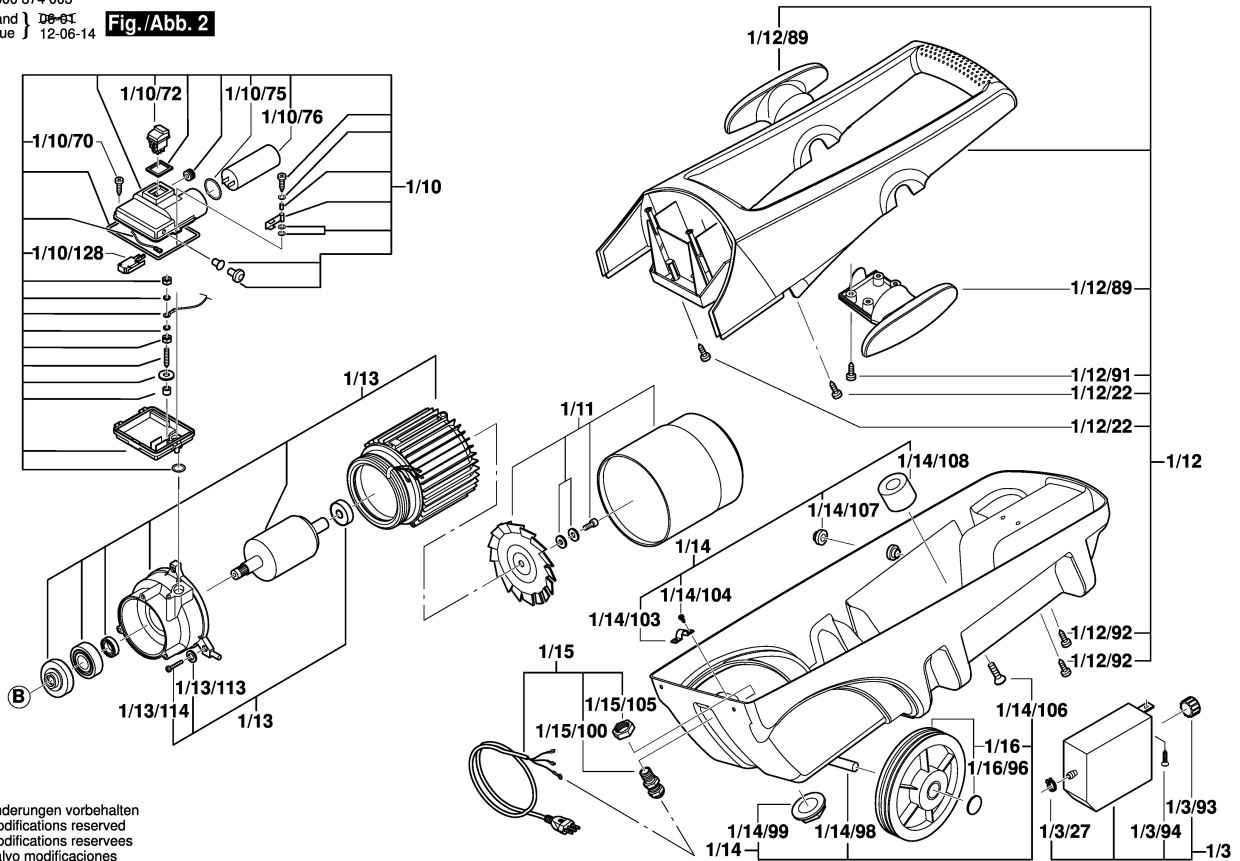


**Fig. /Abb. 1**



Änderungen vorbehalten  
 Modifications reserved  
 Modifications reserves  
 Salvo modificaciones

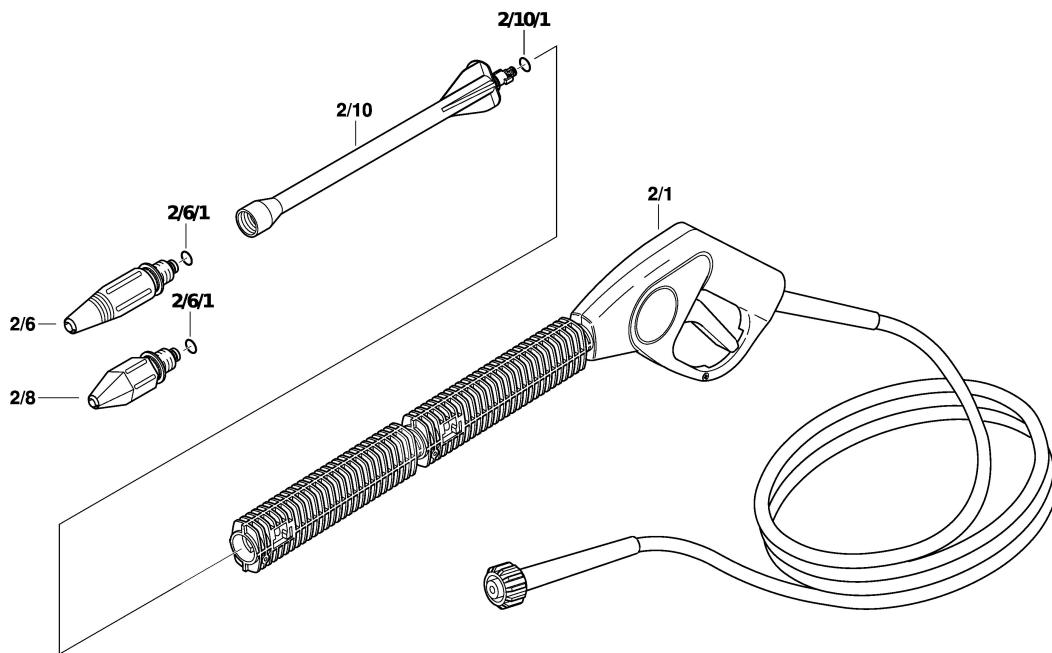
**Fig. /Abb. 2**



Änderungen vorbehalten  
 Modifications reserved  
 Modifications reserves  
 Salvo modificaciones

0 600 874 003  
Stand | 02-92  
Issue | 06-01-27

**Fig./Abb. 3**



Änderungen vorbehalten  
Modifications reserved  
Modifications reserves  
Salvo modificaciones