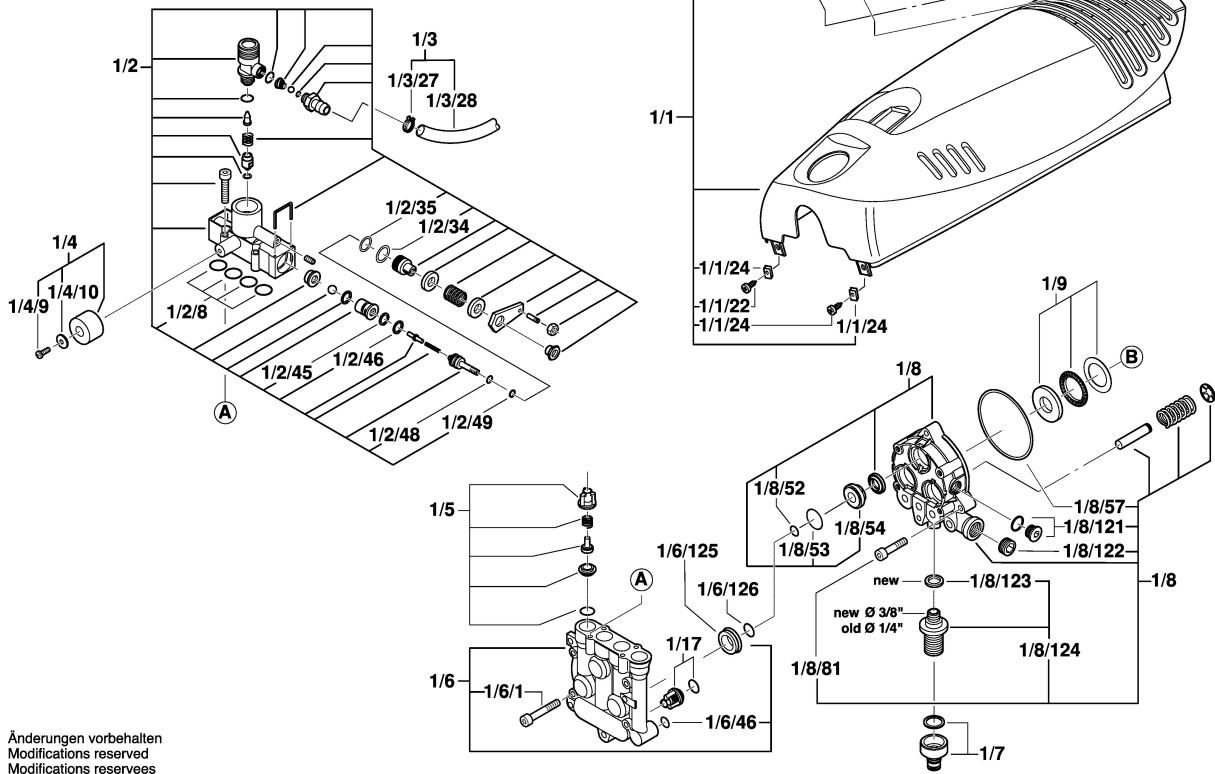
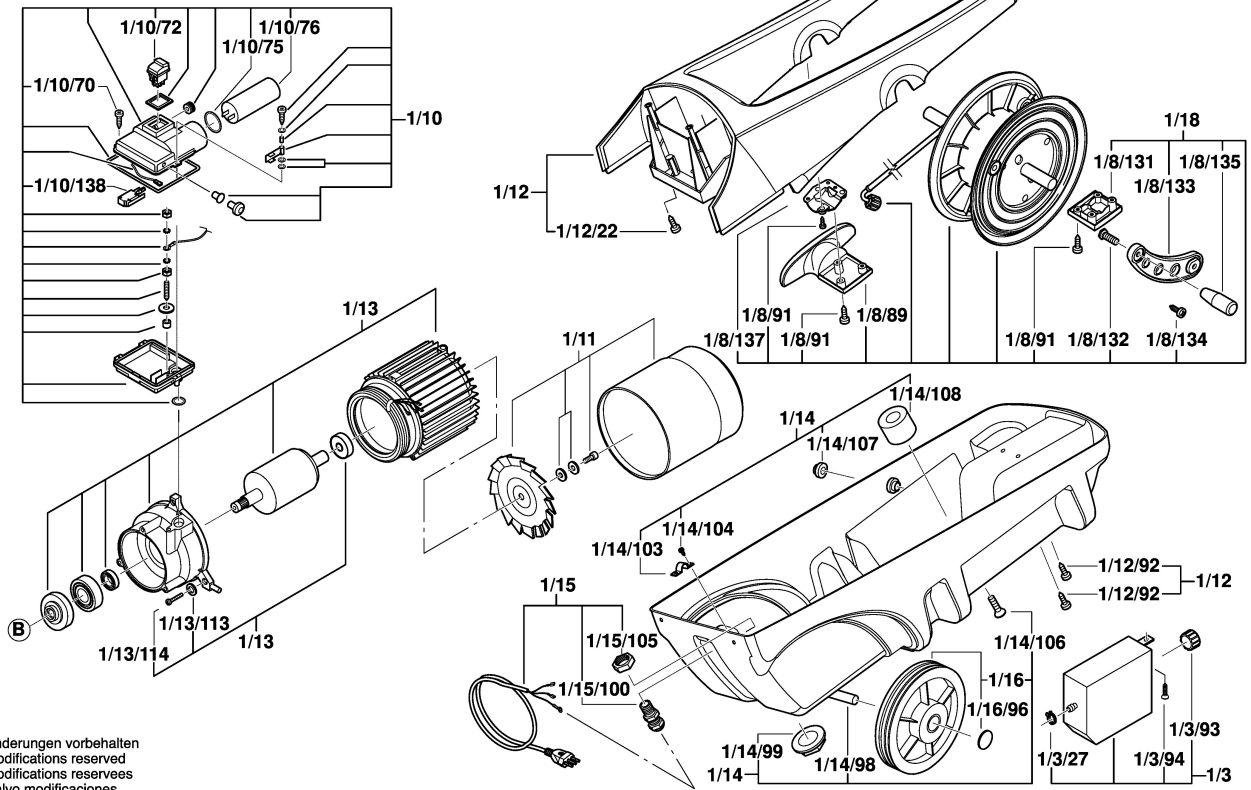


Fig. /Abb. 1



Änderungen vorbehalten
 Modifications reserved
 Modifications reserves
 Salvo modificaciones

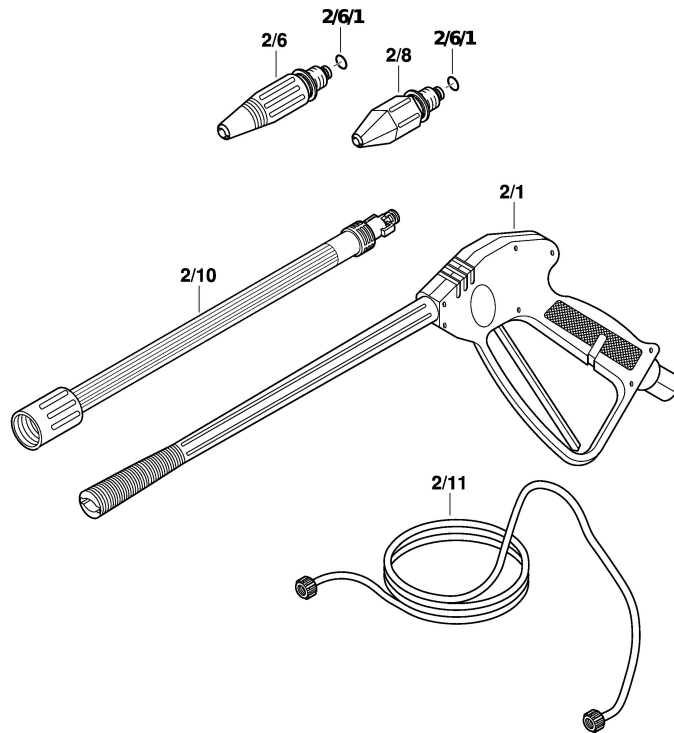
Fig. /Abb. 2



Änderungen vorbehalten
 Modifications reserved
 Modifications reserves
 Salvo modificaciones

0 600 875 003
Stand | 02-92
Issue | 06-01-27

Fig. /Abb. 3



Änderungen vorbehalten
Modifications reserved
Modificacions reserves
Salvo modificaciones