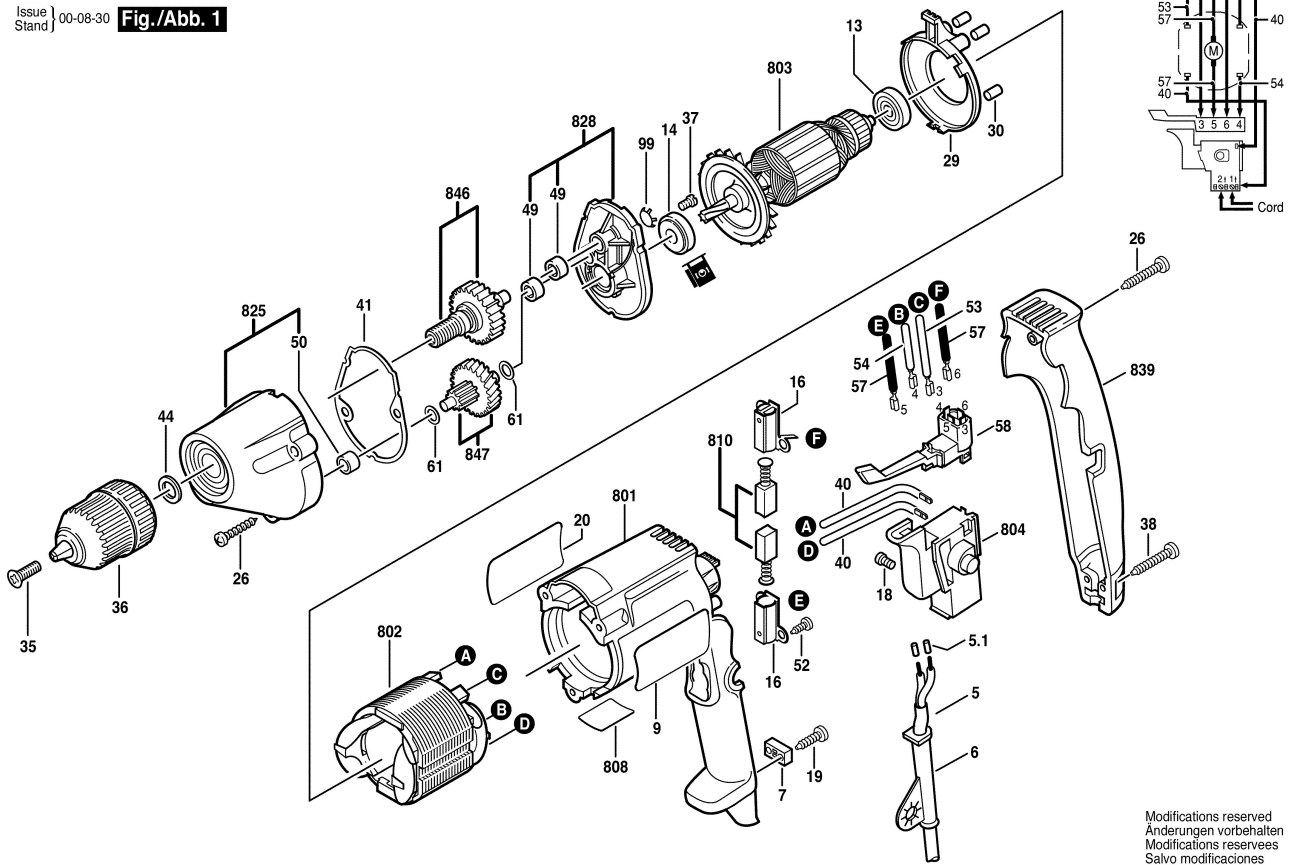


0 601 002 734  
Issue  
Stand

Fig./Abb. 1



Modifications reserved  
Änderungen vorbehalten  
Modifications reserves  
Salvo modificaciones