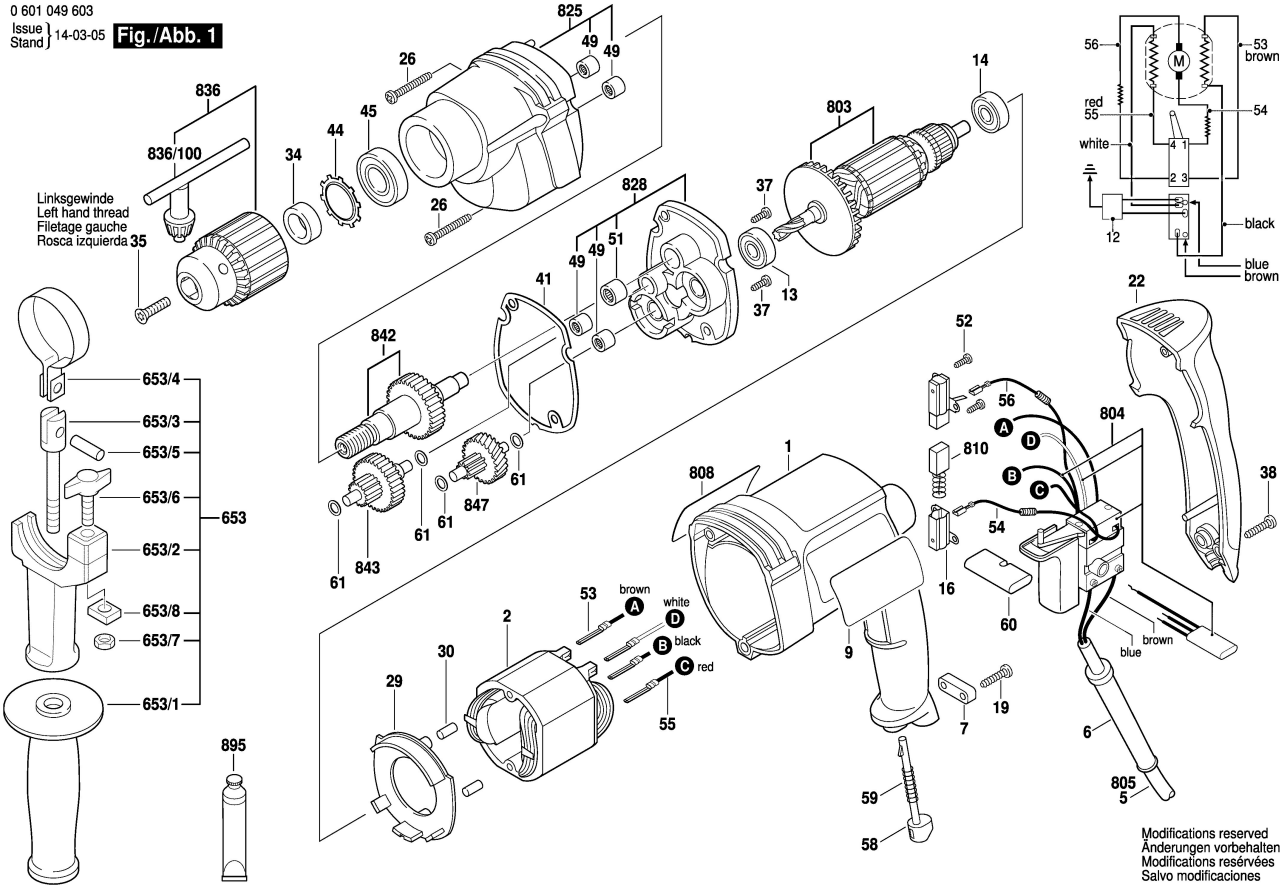


0 601 049 603
 Issue 14-03-05
 Stand

Fig./Abb. 1



Linksgewinde
 Left hand thread
 Filetage gauche
 Rosca izquierda

Modifications reserved
 Änderungen vorbehalten
 Modifications réservées
 Salvo modificaciones