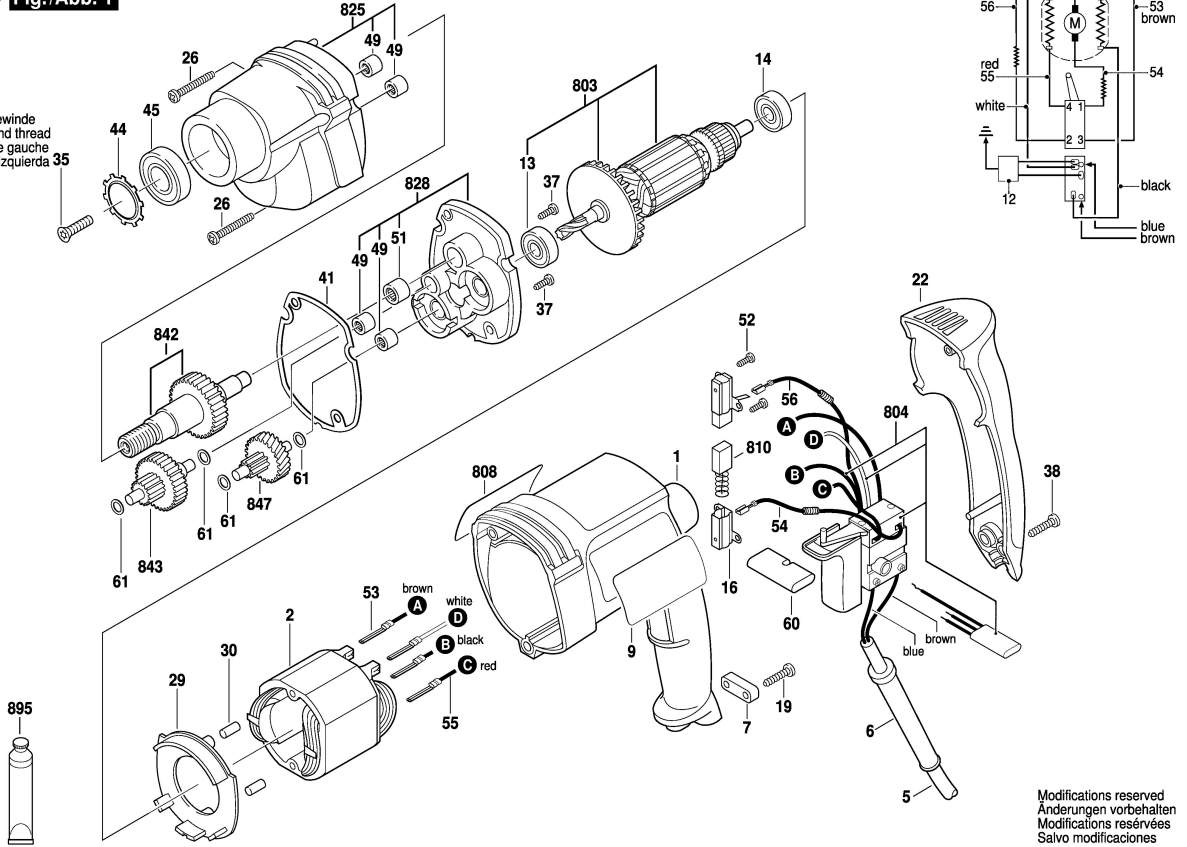


0 601 049 660
Issue
Stand | 14-03-05

Fig./Abb. 1

Linksgewinde
Left hand thread
Filetage gauche
Rosca Izquierda



Modifications reserved
Änderungen vorbehalten
Modifications réservées
Salvo modificaciones