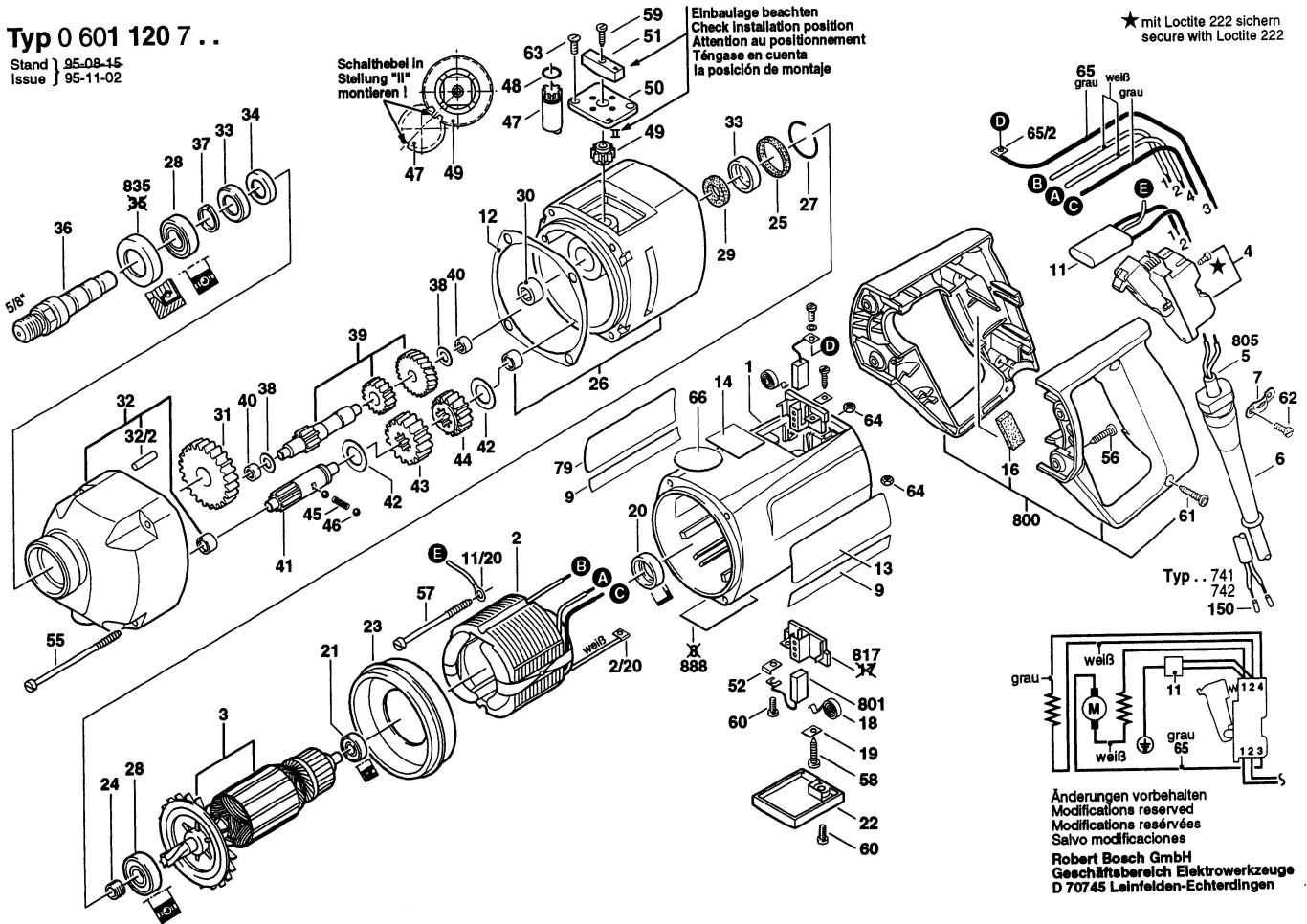


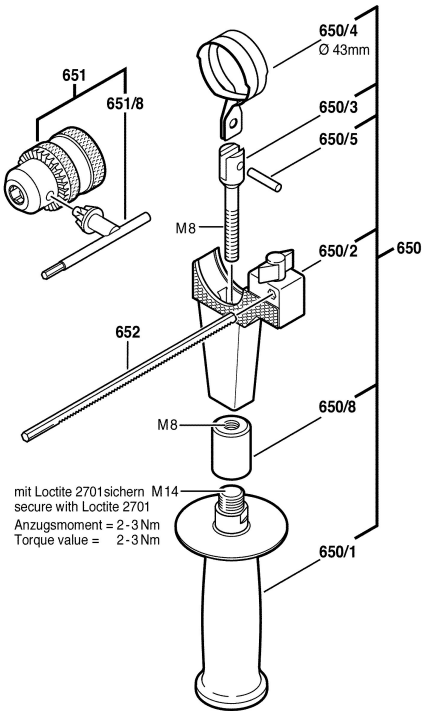
# Typ 0 601 120 7 ..

Stand | 95-08-15  
Issue | 95-11-02



0 601 120 703  
Issue | 01-11-14  
Stand |

**Fig./Abb. 2**



Modifications reserved  
Änderungen vorbehalten  
Modifications réservées  
Salvo modificaciones