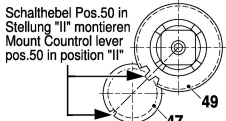
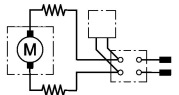


0 601 121 103; 803
 Issue 14-02-13
 Stand)

Fig./Abb. 1



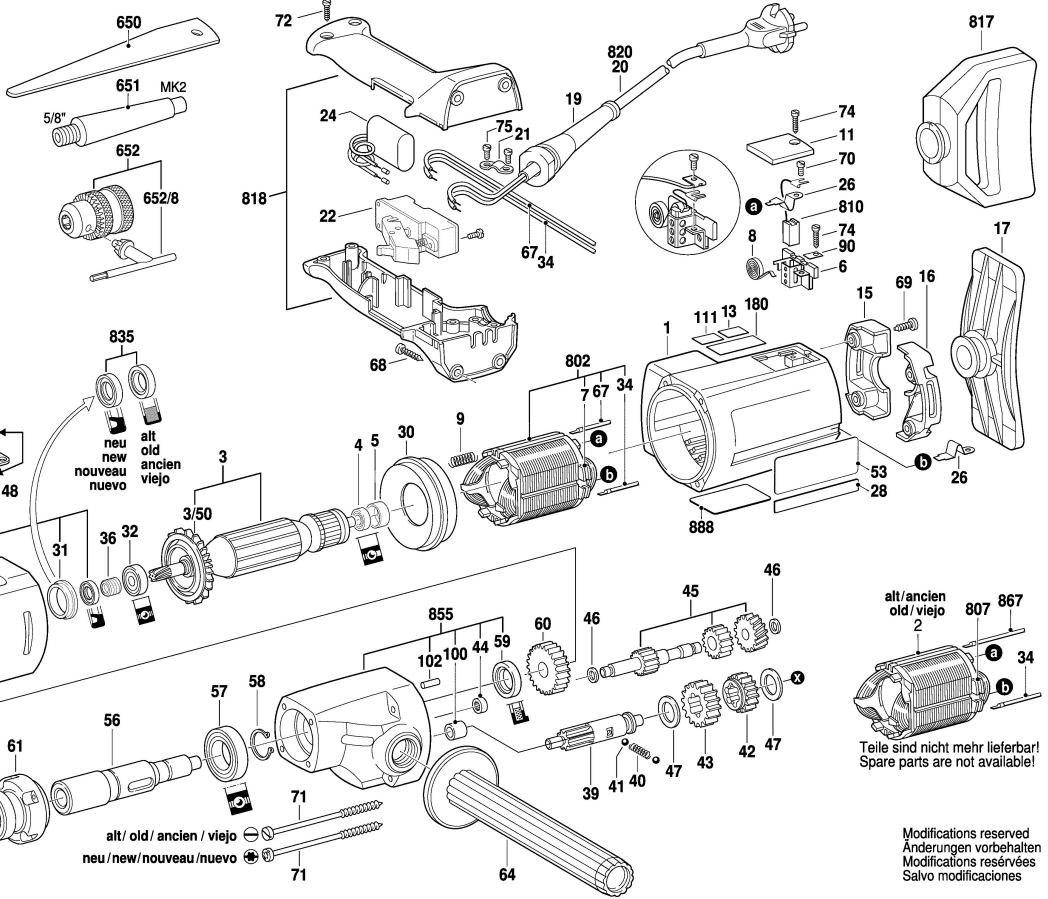
Schalthebel Pos.50 in Stellung "II" montieren
 Mount Control lever pos.50 in position "II"

Einbaulage beachten
 Check installation position
 Attention au positionnement
 Téngase en cuenta la posición de montaje

neu/new/nouveau/nuevo
 alt/old/ancien/viejo

★ mit Loctite 222 sichern
 secure with Loctite 222

◇ mit Loctite 242 sichern
 secure with Loctite 242



alt/ancien/old/viejo
 2 807 867
 a b 34
 Teile sind nicht mehr lieferbar!
 Spare parts are not available!

Modifications reserved
 Änderungen vorbehalten
 Modifications réservées
 Salvo modificaciones