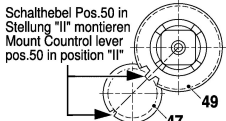
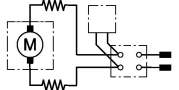


0 601 121 103; 803
 Issue 14-02-13
 Stand)

Fig./Abb. 1



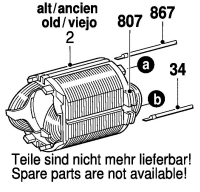
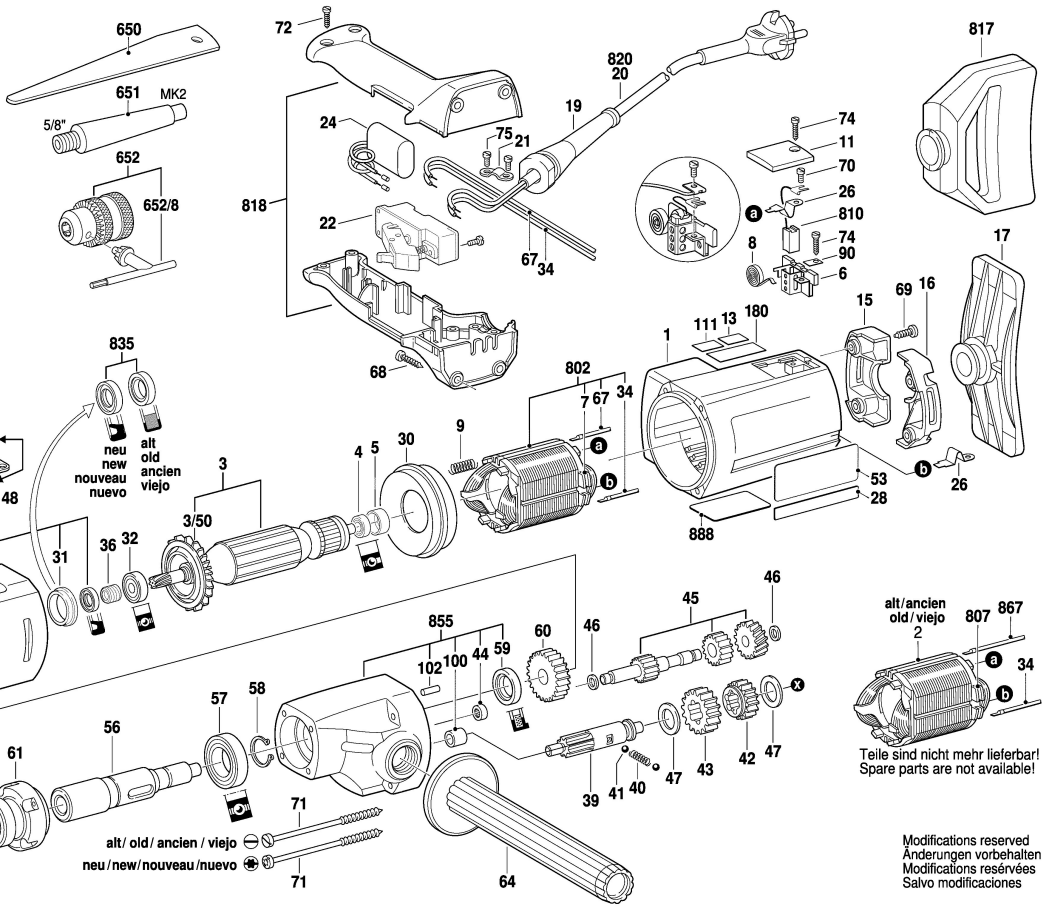
Schalthebel Pos.50 in Stellung "II" montieren
 Mount Control lever pos.50 in position "II"

Einbauage beachten
 Check installation position
 Attention au positionnement
 Téngase en cuenta la posición de montaje

neu/new/nouveau/nuevo
 alt/old/ancien/viejo

★ mit Loctite 222 sichern
 secure with Loctite 222

◇ mit Loctite 242 sichern
 secure with Loctite 242



Modifications reserved
 Änderungen vorbehalten
 Modifications réservées
 Salvo modificaciones