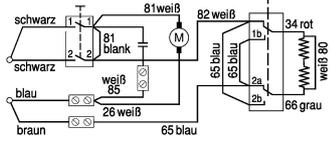


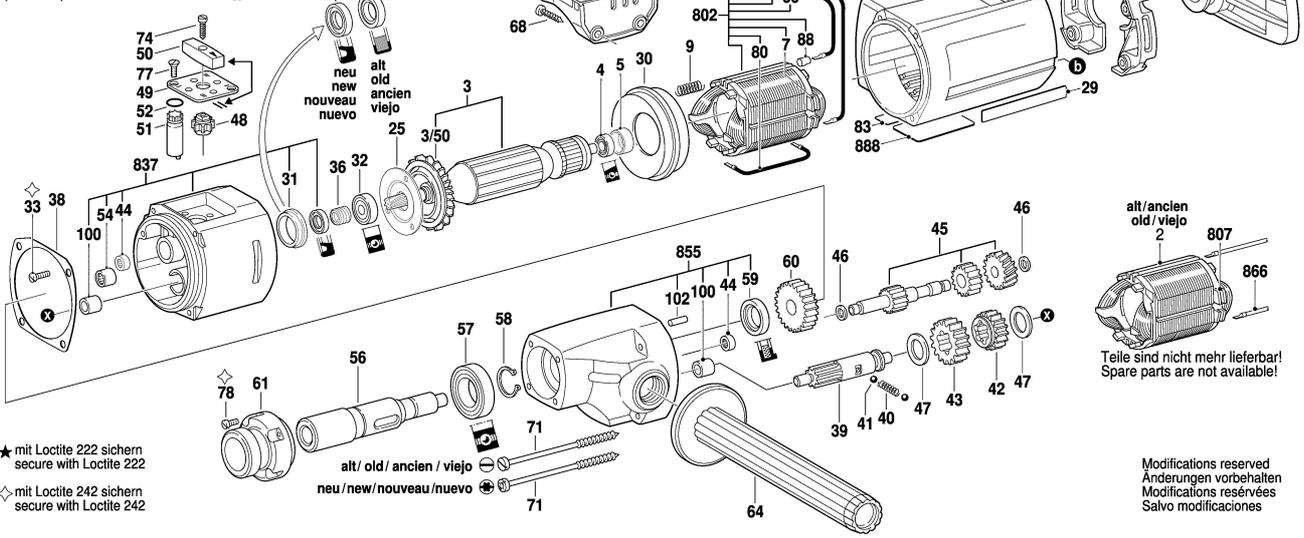
0 601 121 190
 Issue } 14-02-13
 Stand }

Fig./Abb. 1



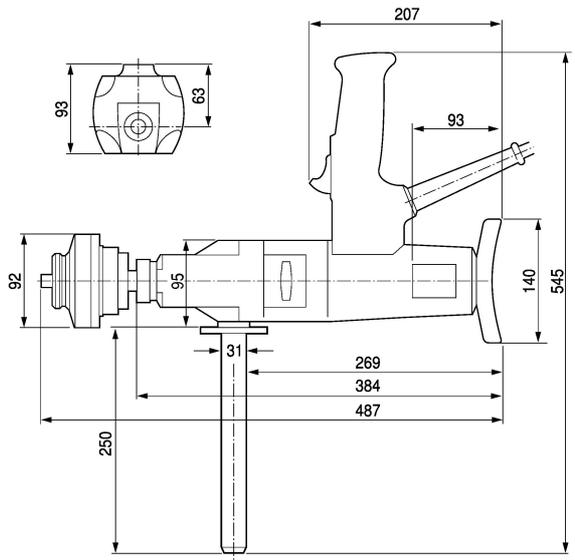
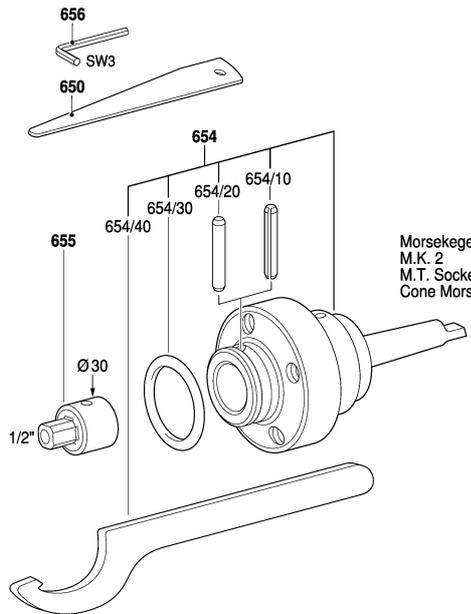
Einbaulage beachten
Check installation position
Attention au positionnement
Téngase en cuenta a posición de montaje

Schalthebel Pos.50 in Stellung "II" montieren
 Mount Control lever pos.50 in position "II"



0 601 121 190
 Issue } 14-02-13
 Stand }

Fig./Abb. 2



Maße in mm
 Dimensions in mm
 Cotes en mm
 Medidas en mm

Modifications reserved
 Änderungen vorbehalten
 Modifications réservées
 Salvo modificaciones