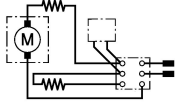
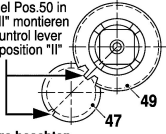


0 601 121 603
 Issue 14-02-13
 Stand

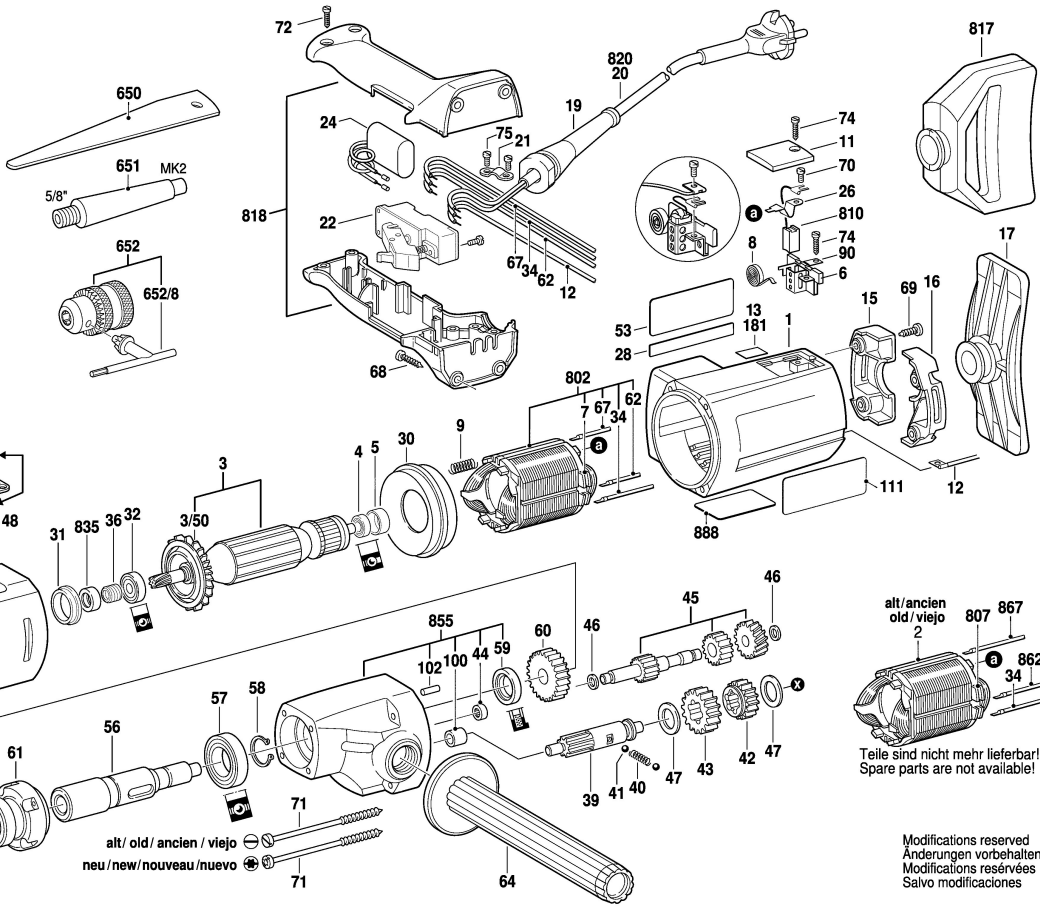
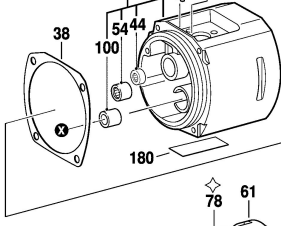
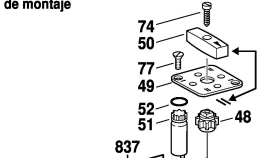
Fig./Abb. 1



Schalthebel Pos.50 in Stellung "II" montieren
 Mount Control lever pos.50 in position "II"



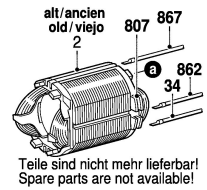
Einbaulage beachten
 Check installation position
 Attention au positionnement
 Téngase en cuenta la posición de montaje



★ mit Loctite 222 sichern
 secure with Loctite 222

◇ mit Loctite 242 sichern
 secure with Loctite 242

alt / old / ancien / viejo
 neu / new / nouveau / nuevo



Modifications reserved
 Änderungen vorbehalten
 Modifications réservées
 Salvo modificaciones