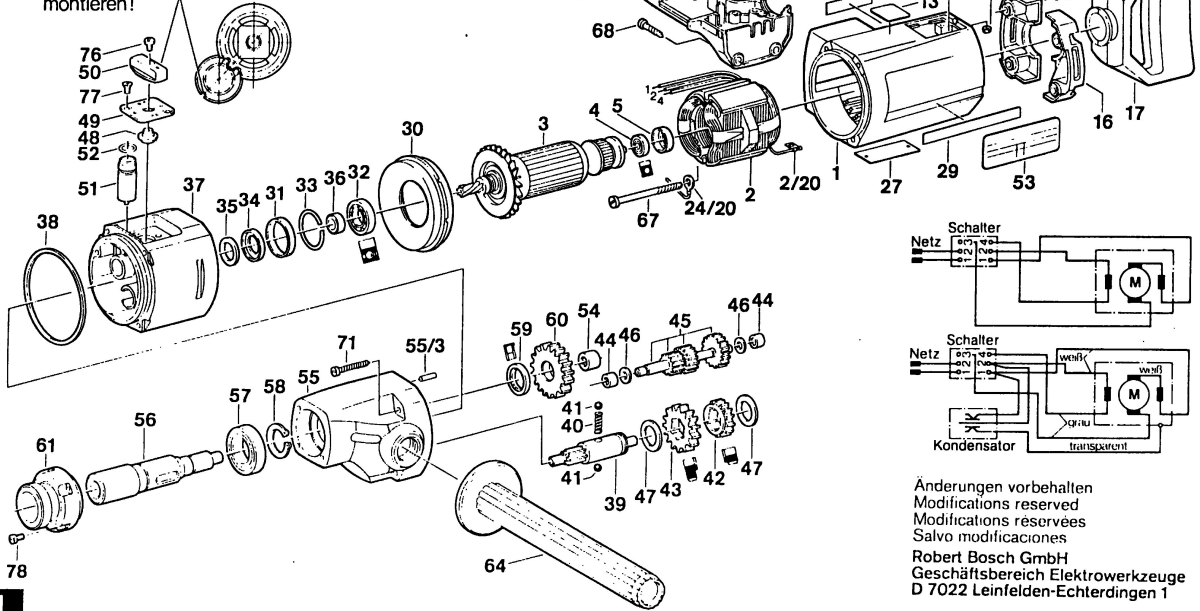


Einbaulage beachten:
Schalthebel in Stellung II
montieren!



G4