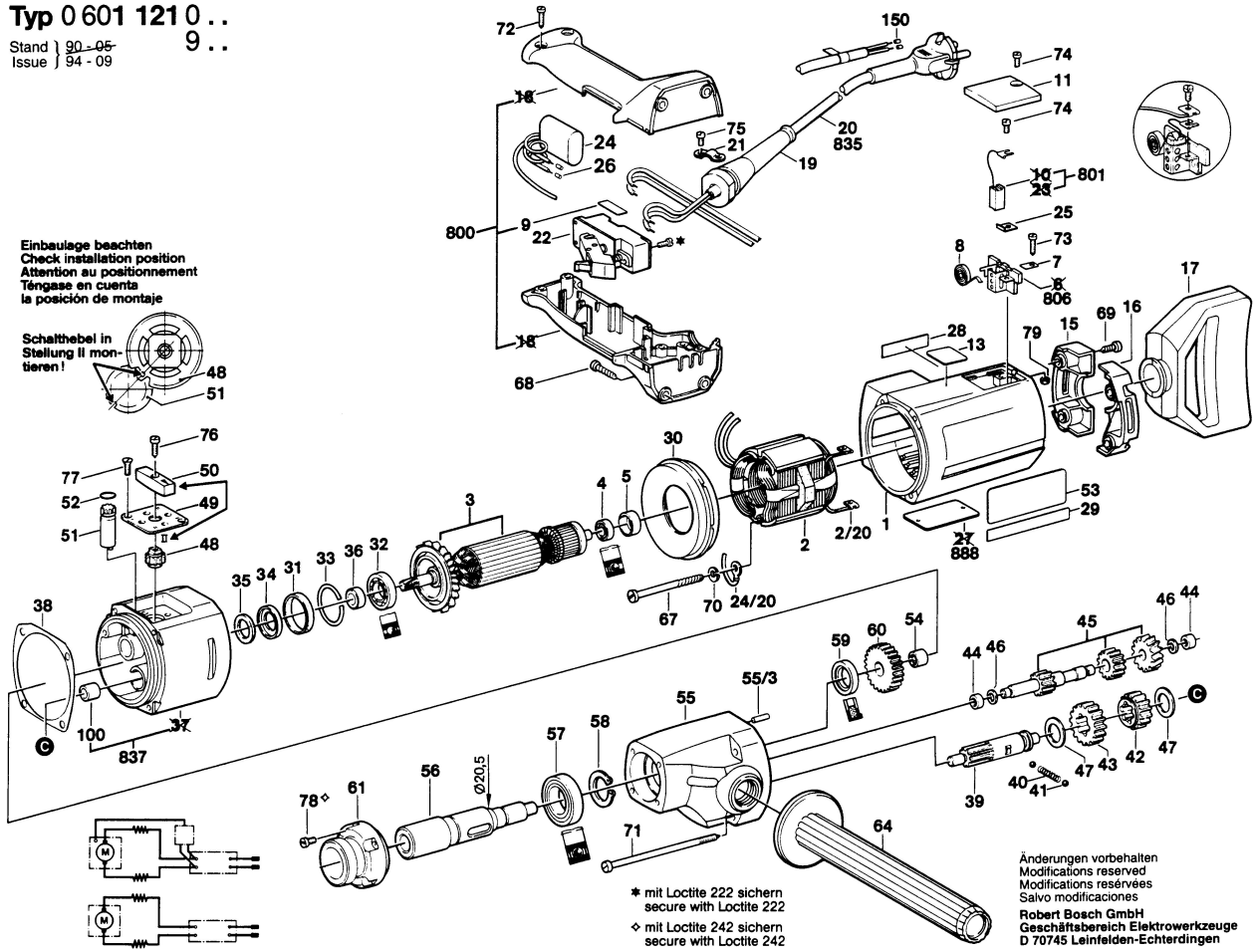


# Typ 0 601 121 0 ..

Stand } 90-05 9 ..  
 issue } 94-09

Einbaulage beachten  
 Check installation position  
 Attention au positionnement  
 Téngase en cuenta  
 la posición de montaje

Schalthebel in  
 Stellung II mon-  
 tieren!

\* mit Loctite 222 sichern  
 secure with Loctite 222  
 † mit Loctite 242 sichern  
 secure with Loctite 242

Änderungen vorbehalten  
 Modifications réservés  
 Modificaciones reservadas  
 Salvo modificaciones  
**Robert Bosch GmbH**  
 Geschäftsbereich Elektrowerkzeuge  
 D 70745 Leinfelden-Echterdingen