

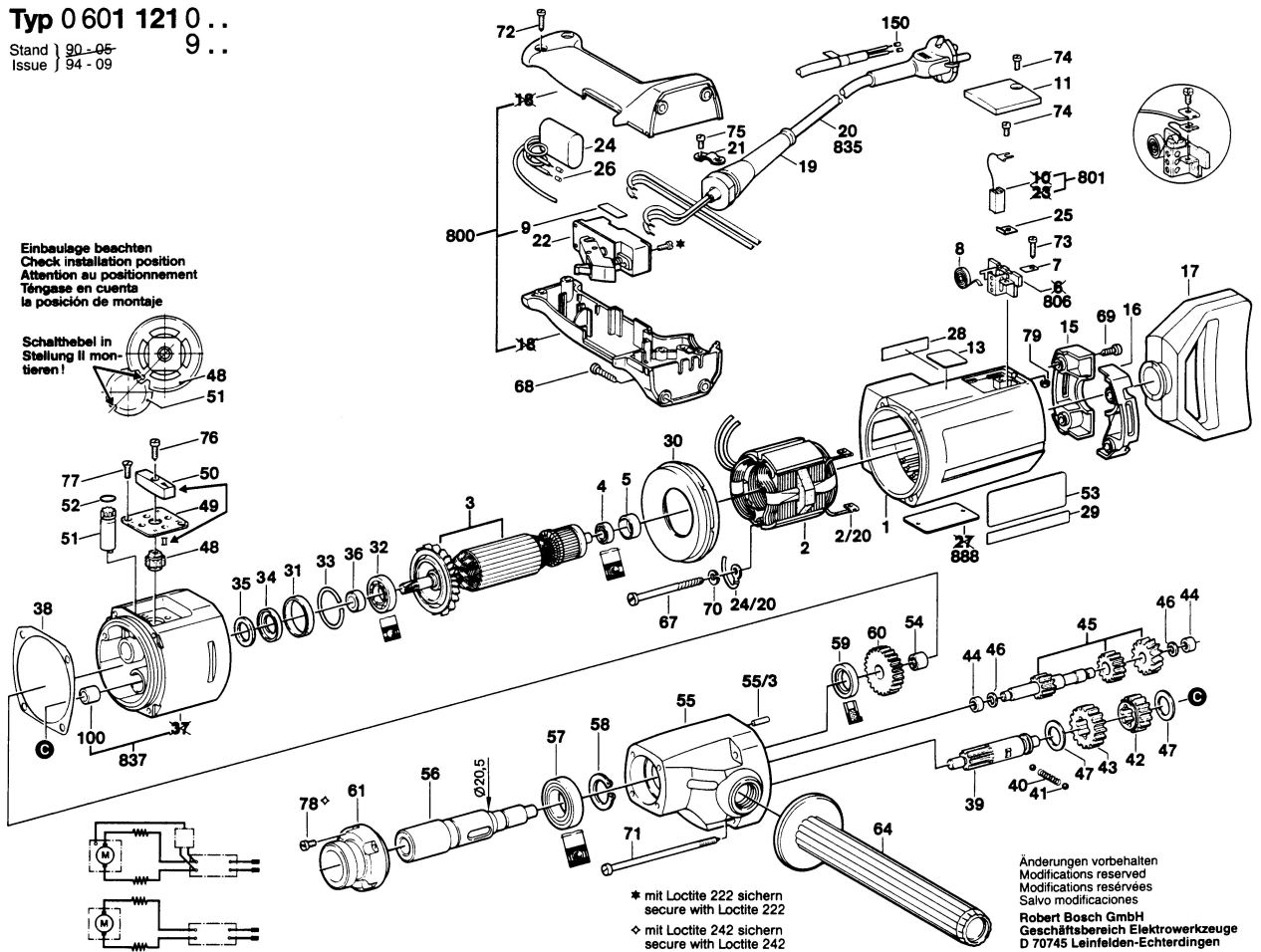
Typ 0 601 121 0 ..

Stand } 90-05
 issue } 94-09

9 ..

Einbaulage beachten
 Check installation position
 Attention au positionnement
 Téngase en cuenta
 la posición de montaje

Schalthebel in
 Stellung II mon-
 tieren!



* mit Loctite 222 sichern
 secure with Loctite 222
 † mit Loctite 242 sichern
 secure with Loctite 242

Änderungen vorbehalten
 Modifications réservés
 Modificacions reservadas
 Salvo modificaciones
Robert Bosch GmbH
 Geschäftsbereich Elektrowerkzeuge
 D 70745 Leinfelden-Echterdingen