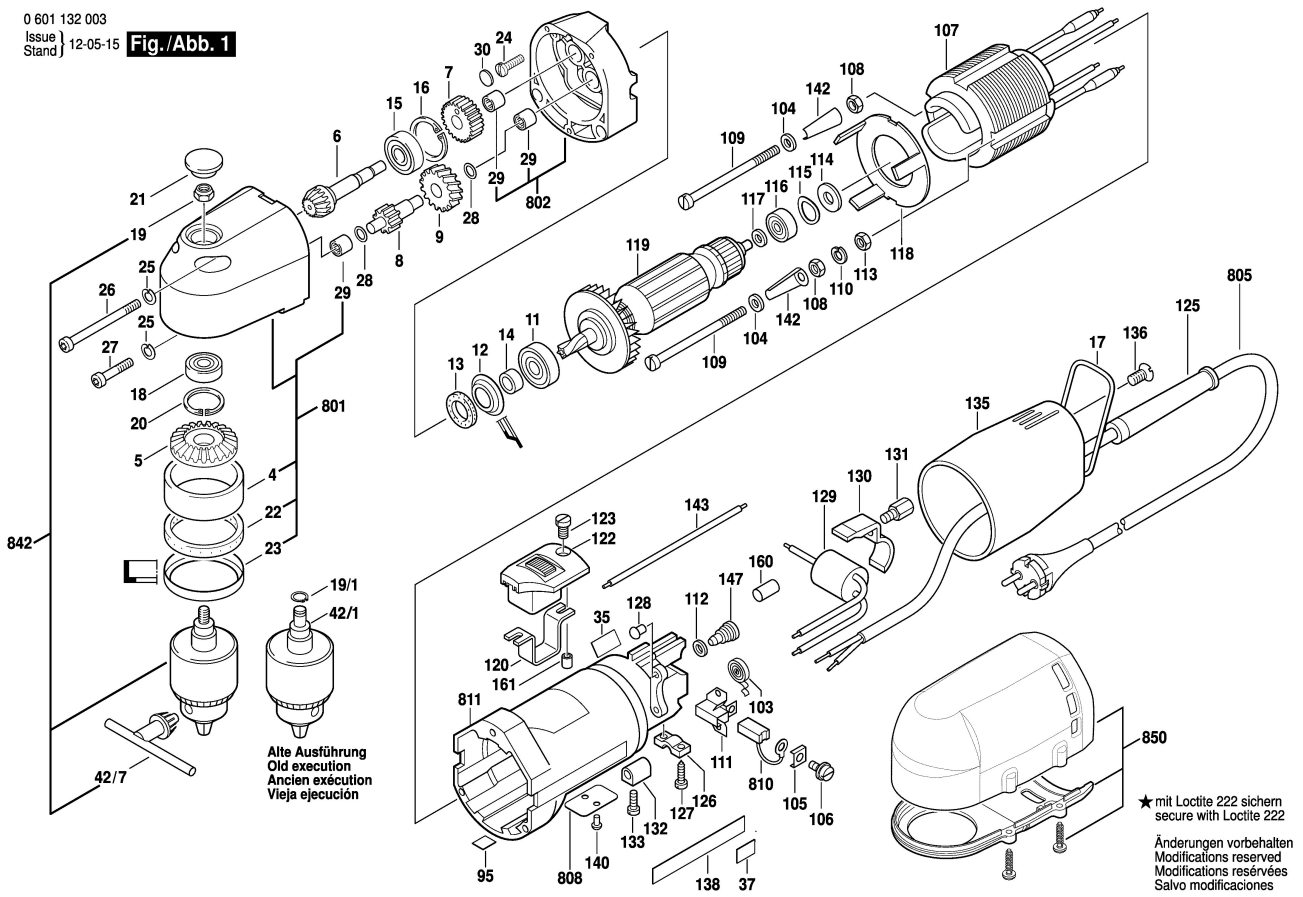


0 601 132 003
 Issue } 12-05-15
 Stand }

Fig./Abb. 1



**Typ 3 607 220 033 - 040 = Anbaumotor für den Umbau von
 Typ 0 601 132 0.. in Typ 0 601 132 7..**

Stand } 02-09-06
 Issue } **Abb./Fig. 1**

