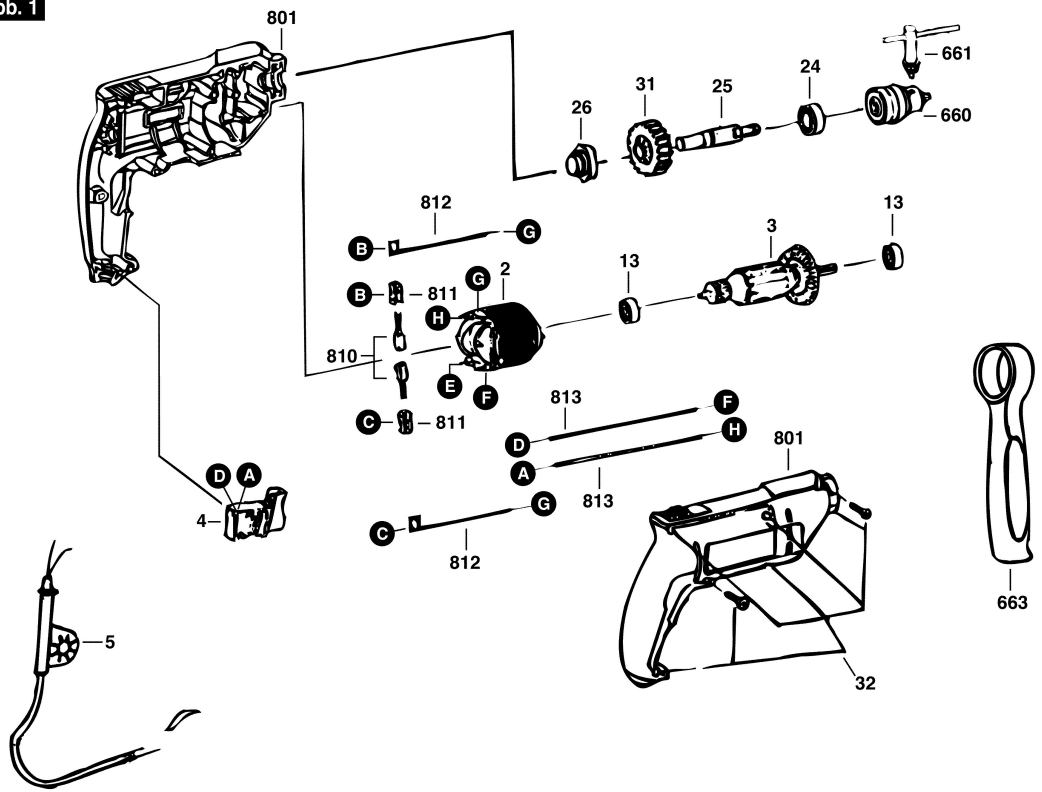


0 601 135 078  
Stand Issue J 01-01-22

**Fig./Abb. 1**



Änderungen vorbehalten  
Modifications reserved  
Modifications reserves  
Salvo modificaciones