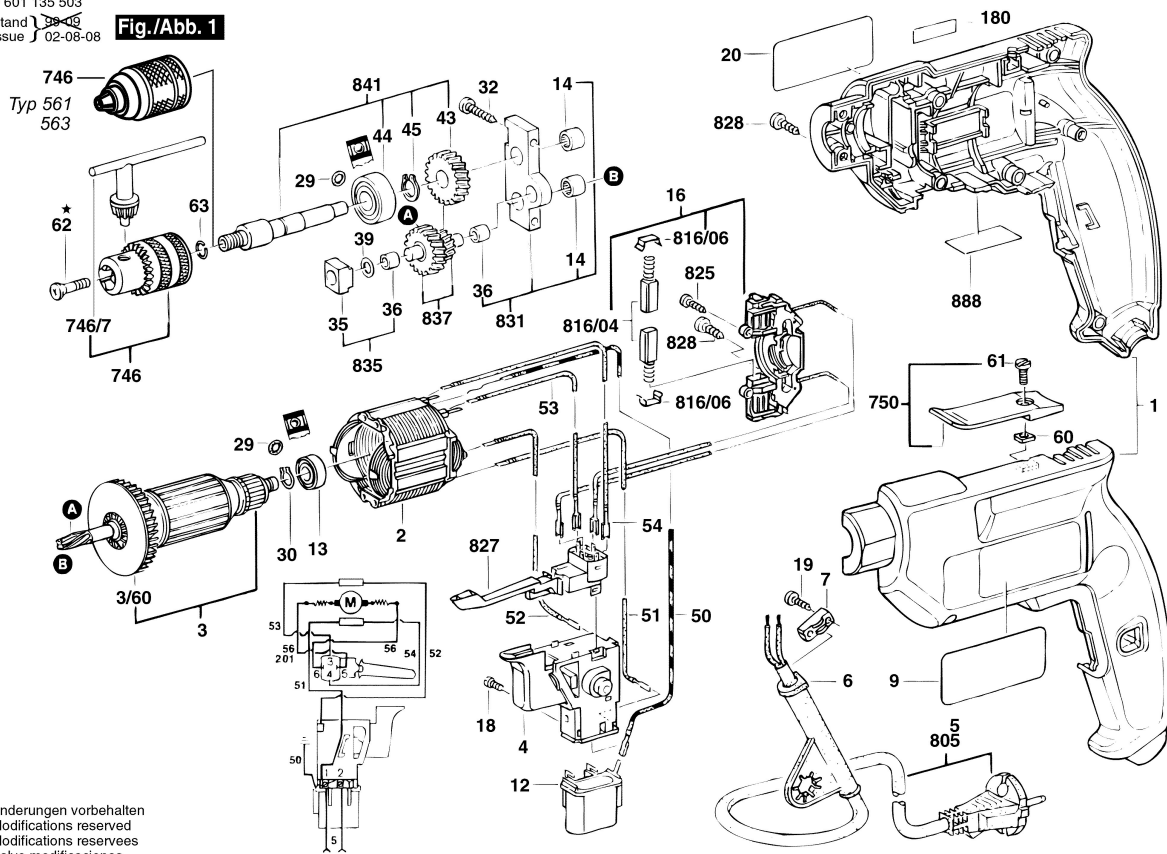


0 601 135 503  
 Stand 199-16  
 Issue 02-08-08

Fig./Abb. 1



Änderungen vorbehalten  
 Modifications reserved  
 Modifications reserves  
 Salvo modificaciones