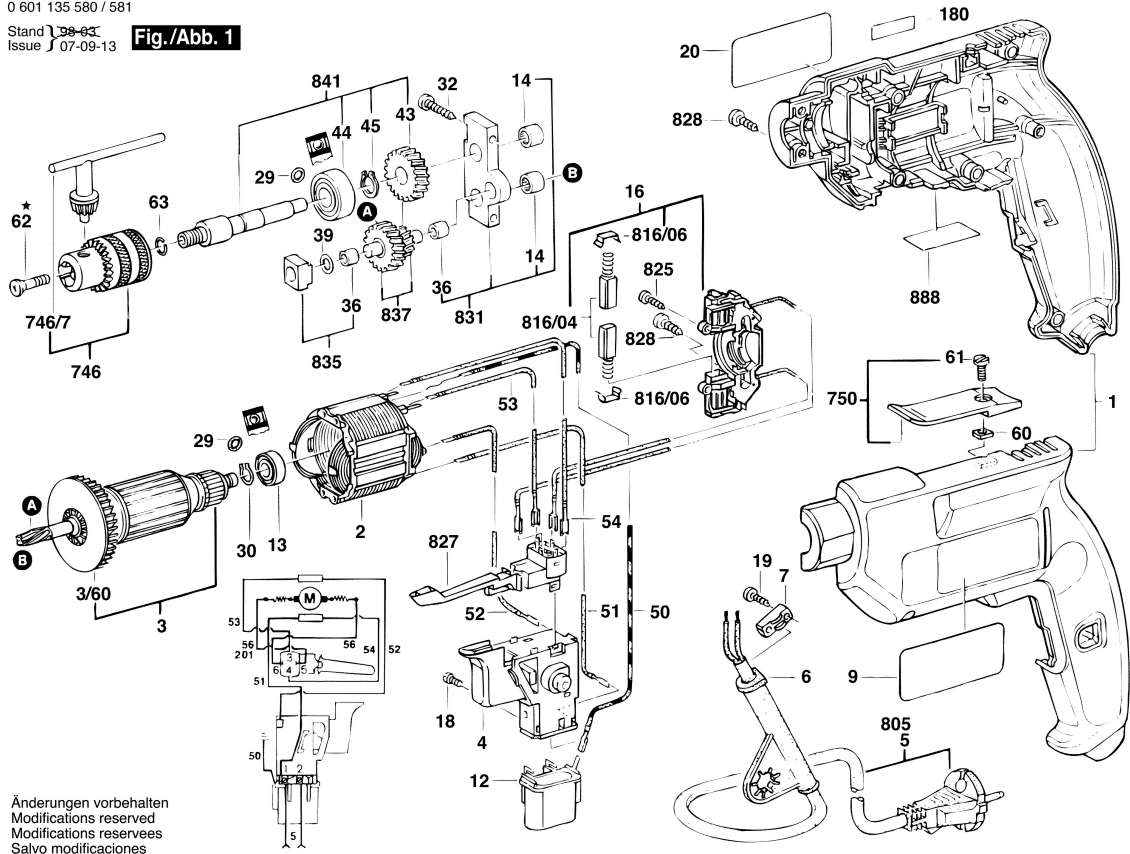


0 601 135 580 / 581

Stand 09-03  
Issue 07-09-13 **Fig./Abb. 1**



Änderungen vorbehalten  
Modifications reserved  
Modifications reserves  
Salvo modificaciones