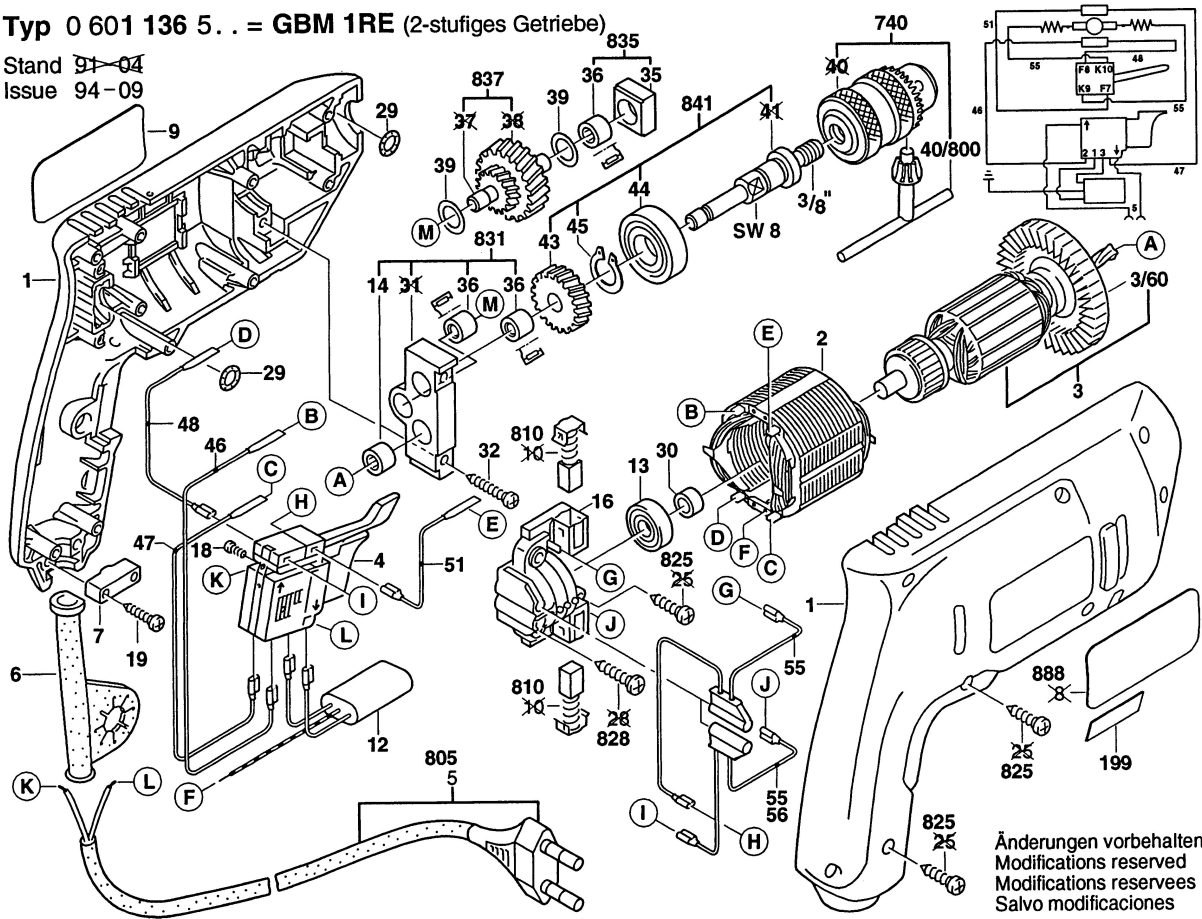


Typ 0 601 136 5.. = GBM 1RE (2-stufiges Getriebe)

Stand ~~91-04~~
Issue 94-09



Änderungen vorbehalten
Modifications reserved
Modificaciones reservadas
Salvo modificaciones