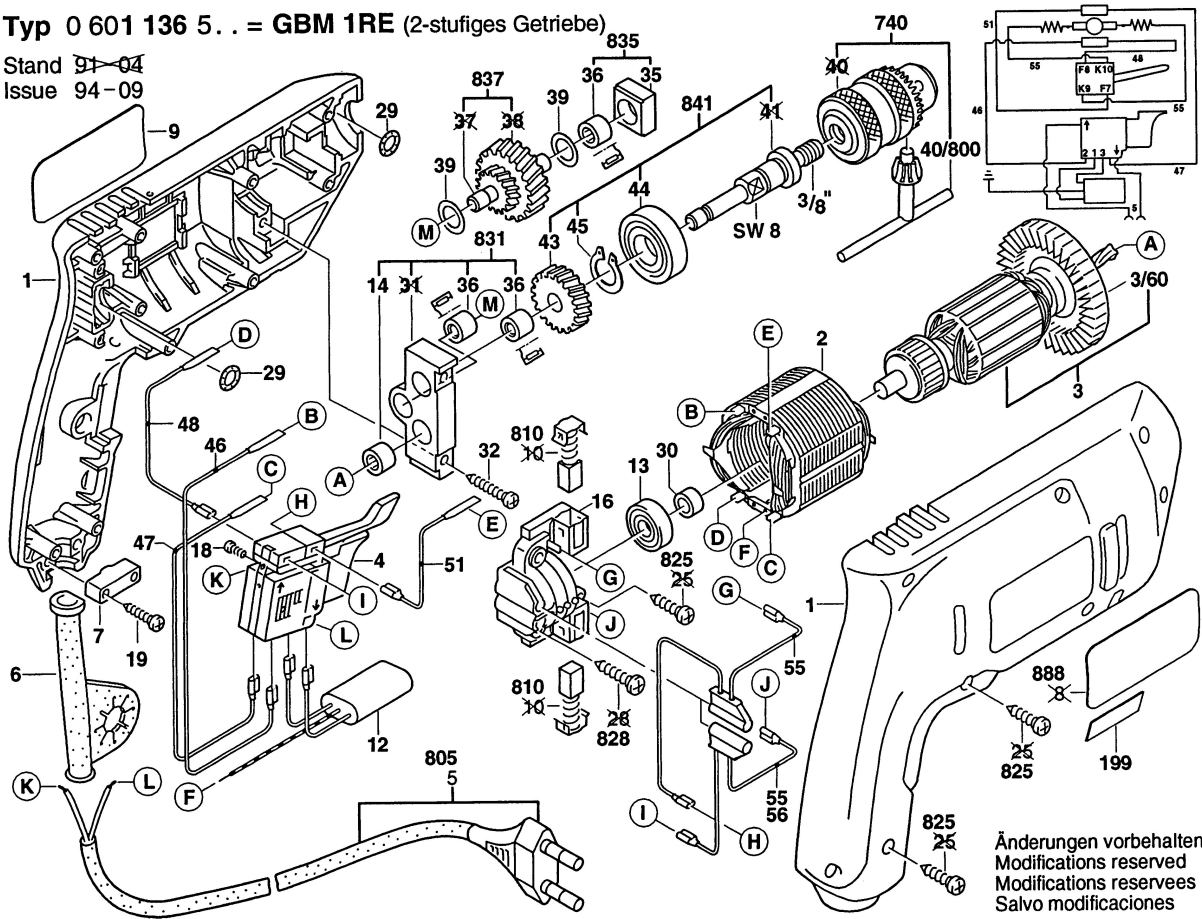


Typ 0 601 136 5.. = GBM 1RE (2-stufiges Getriebe)

Stand 91-04
Issue 94-09



Änderungen vorbehalten
Modifications reserved
Modifications reserves
Salvo modificaciones