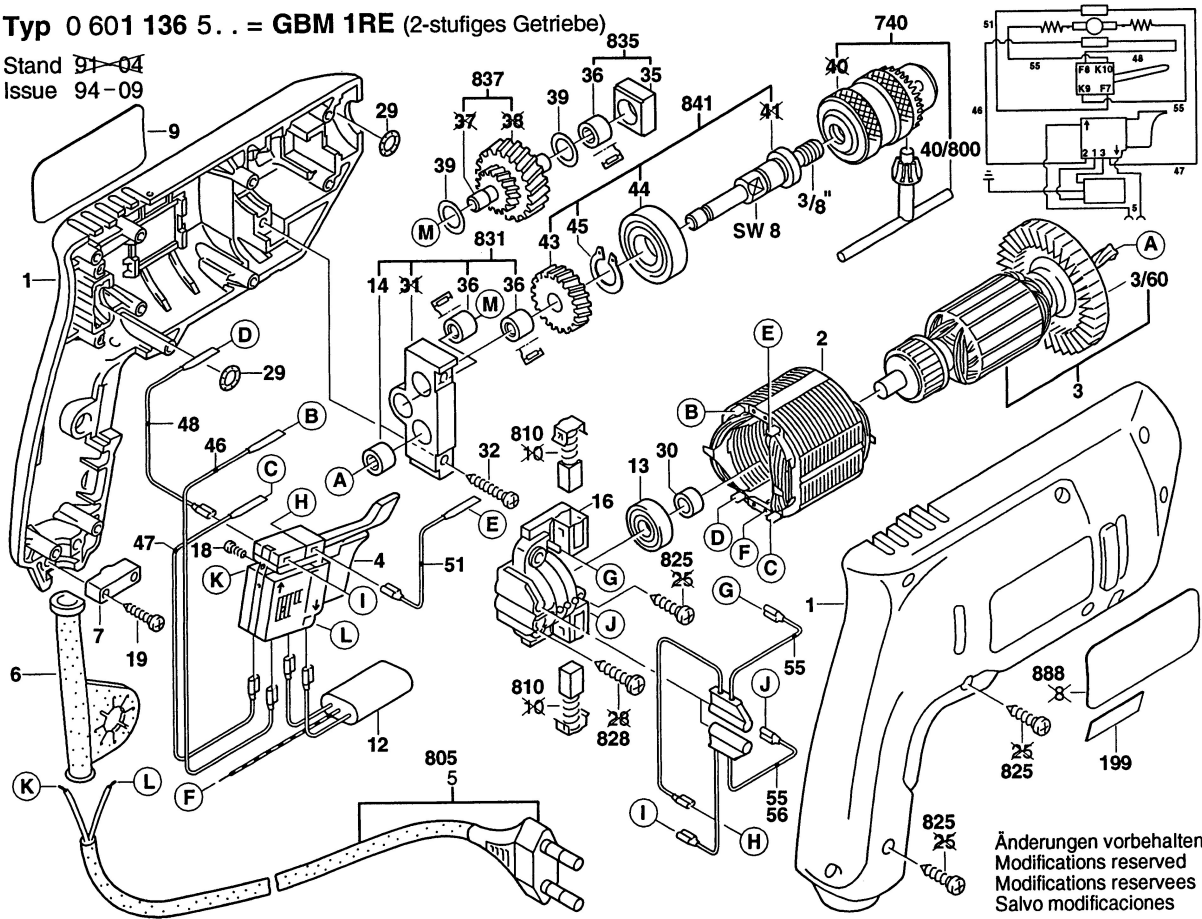


**Typ 0 601 136 5.. = GBM 1RE (2-stufiges Getriebe)**

Stand ~~91-04~~  
Issue 94-09



Änderungen vorbehalten  
Modifications reserved  
Modificaciones reservadas  
Salvo modificaciones