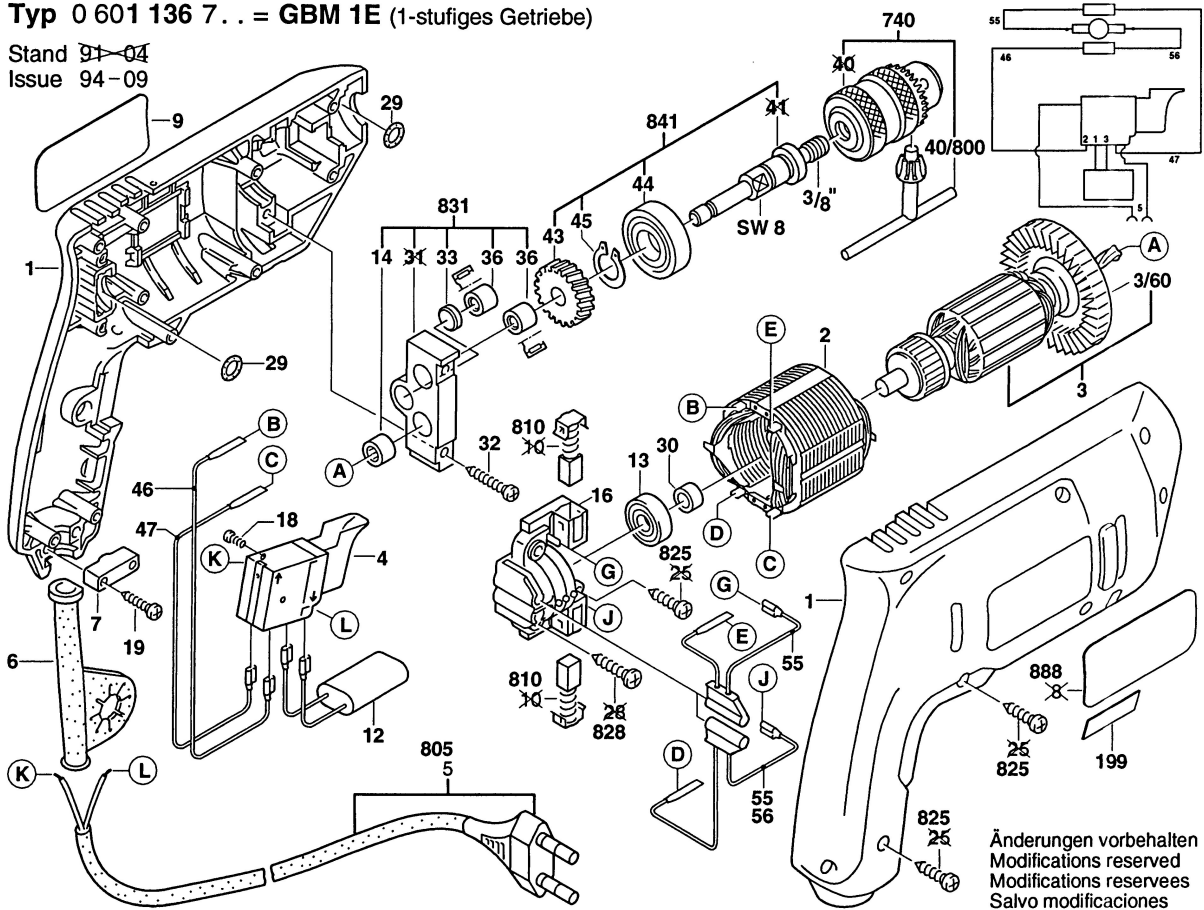


Typ 0 601 136 7.. = GBM 1E (1-stufiges Getriebe)

Stand ~~91-04~~
Issue 94-09



Änderungen vorbehalten
Modifications reserved
Modifications reserves
Salvo modificaciones