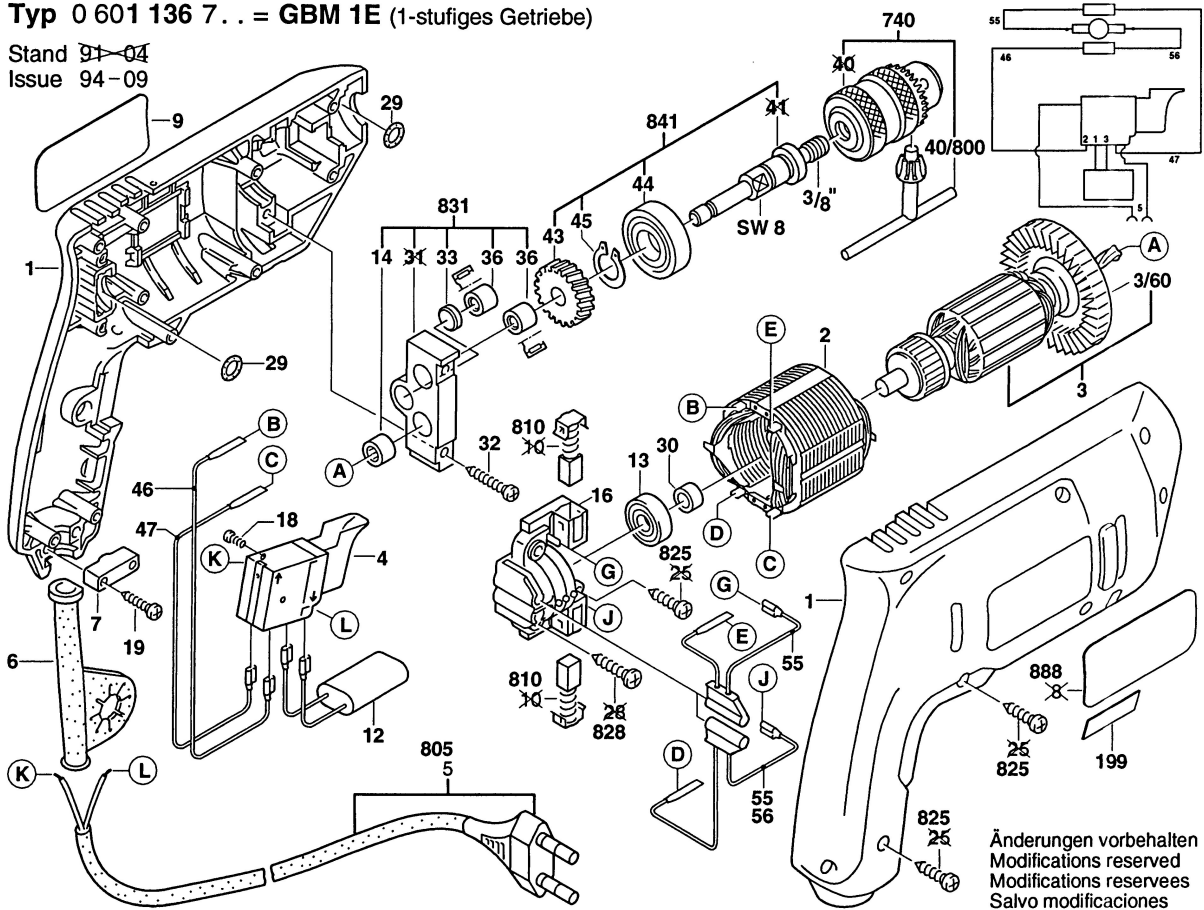


Typ 0 601 136 7.. = GBM 1E (1-stufiges Getriebe)

Stand 91-04  
Issue 94-09



Änderungen vorbehalten  
Modifications reserved  
Modifications reserves  
Salvo modificaciones