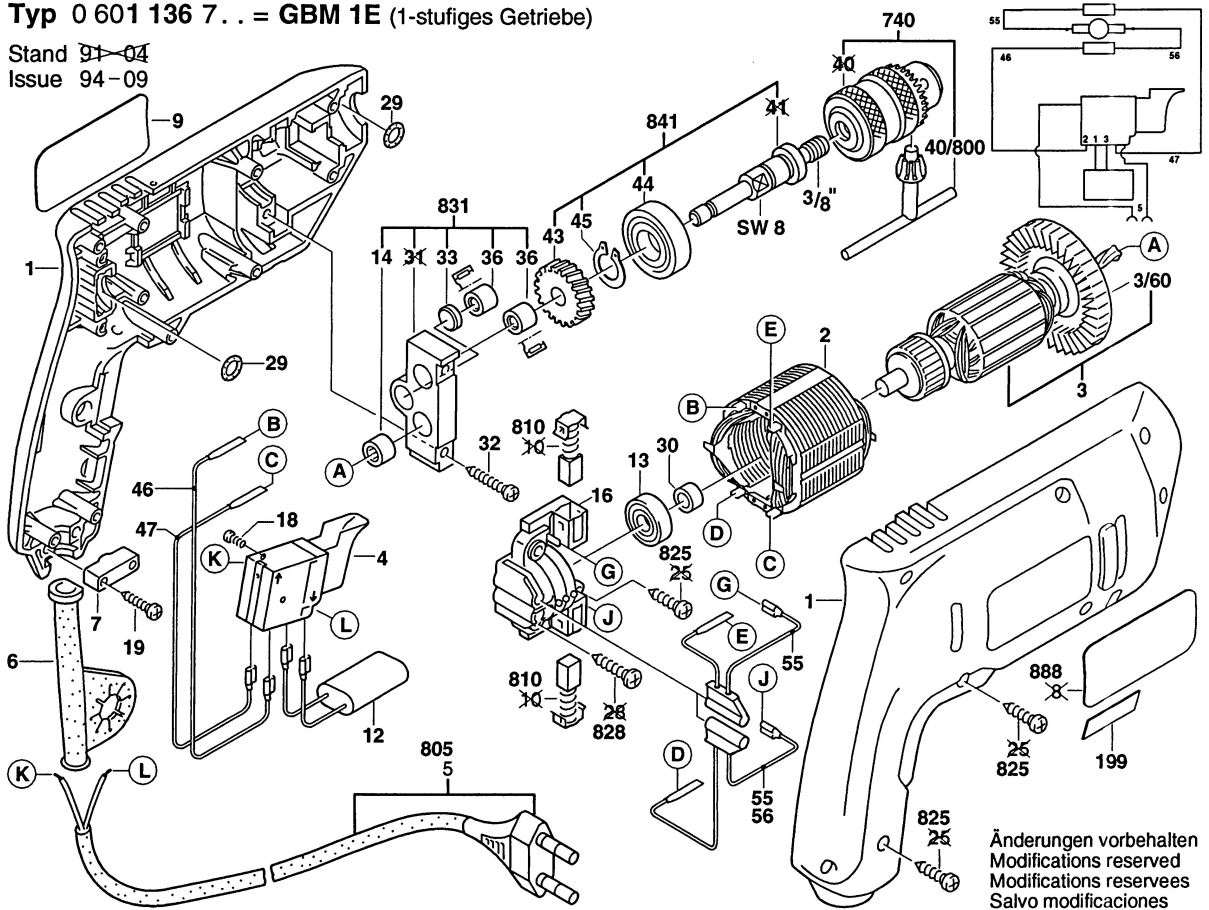


Typ 0 601 136 7.. = GBM 1E (1-stufiges Getriebe)

Stand 91-04
Issue 94-09



Änderungen vorbehalten
Modifications reserved
Modificaciones reservadas
Salvo modificaciones