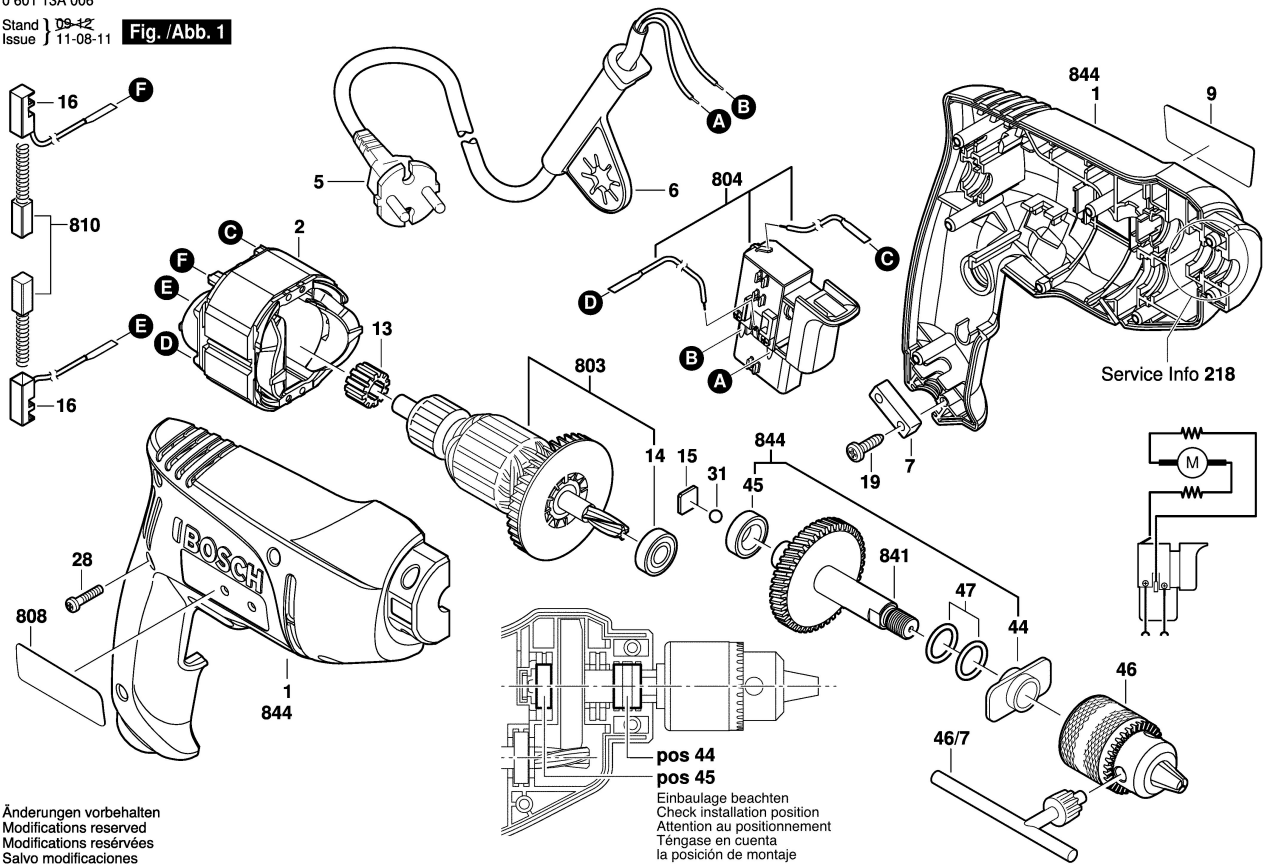


0 601 13A 006

Stand } 09-12  
Issue } 11-08-11

Fig./Abb. 1



Änderungen vorbehalten  
Modifications reserved  
Modifications réservées  
Salvo modificaciones