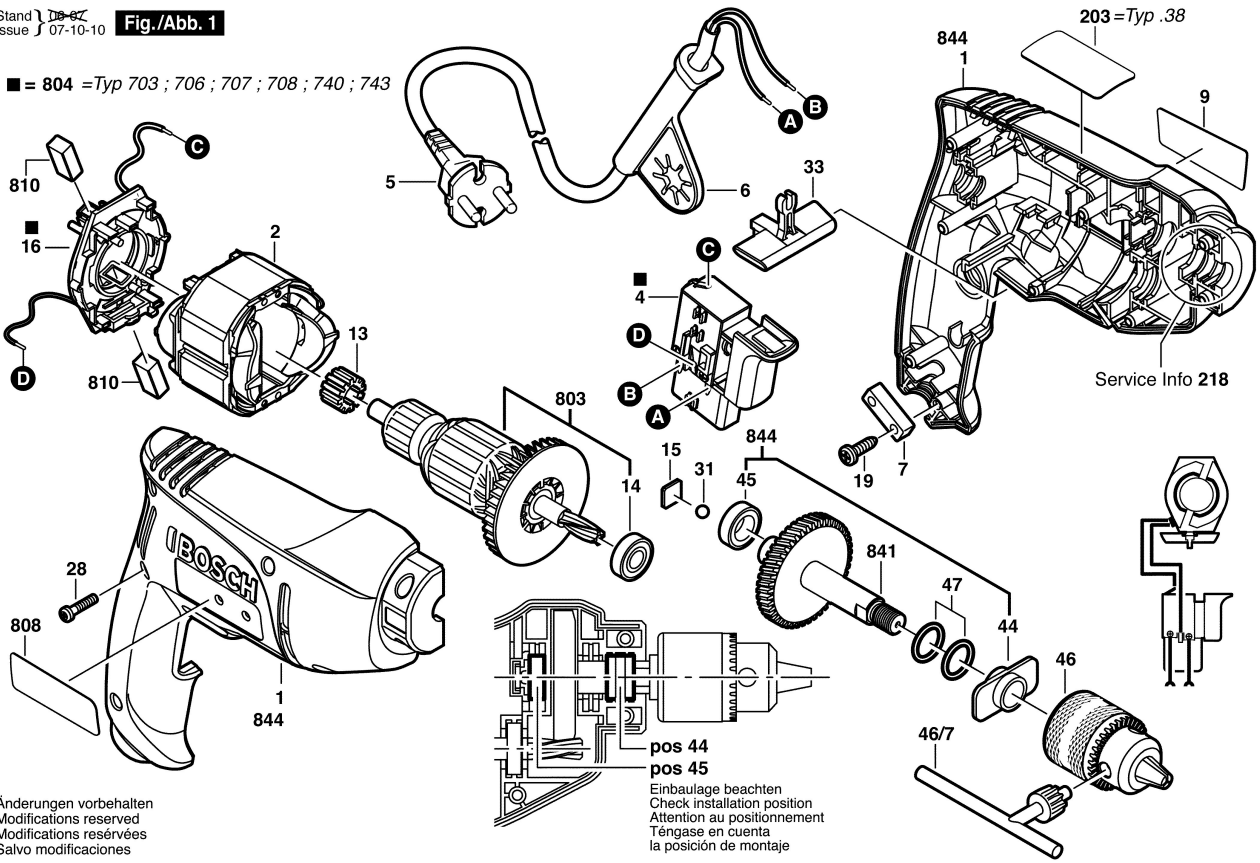


0 601 13A 707

Stand 10-07
Issue 07-10-10

Fig./Abb. 1

■ = 804 =Typ 703 ; 706 ; 707 ; 708 ; 740 ; 743



Änderungen vorbehalten
Modifications reserved
Modifications réservées
Salvo modificaciones

pos 44
pos 45
Einbaulage beachten
Check installation position
Attention au positionnement
Téngase en cuenta
la posición de montaje