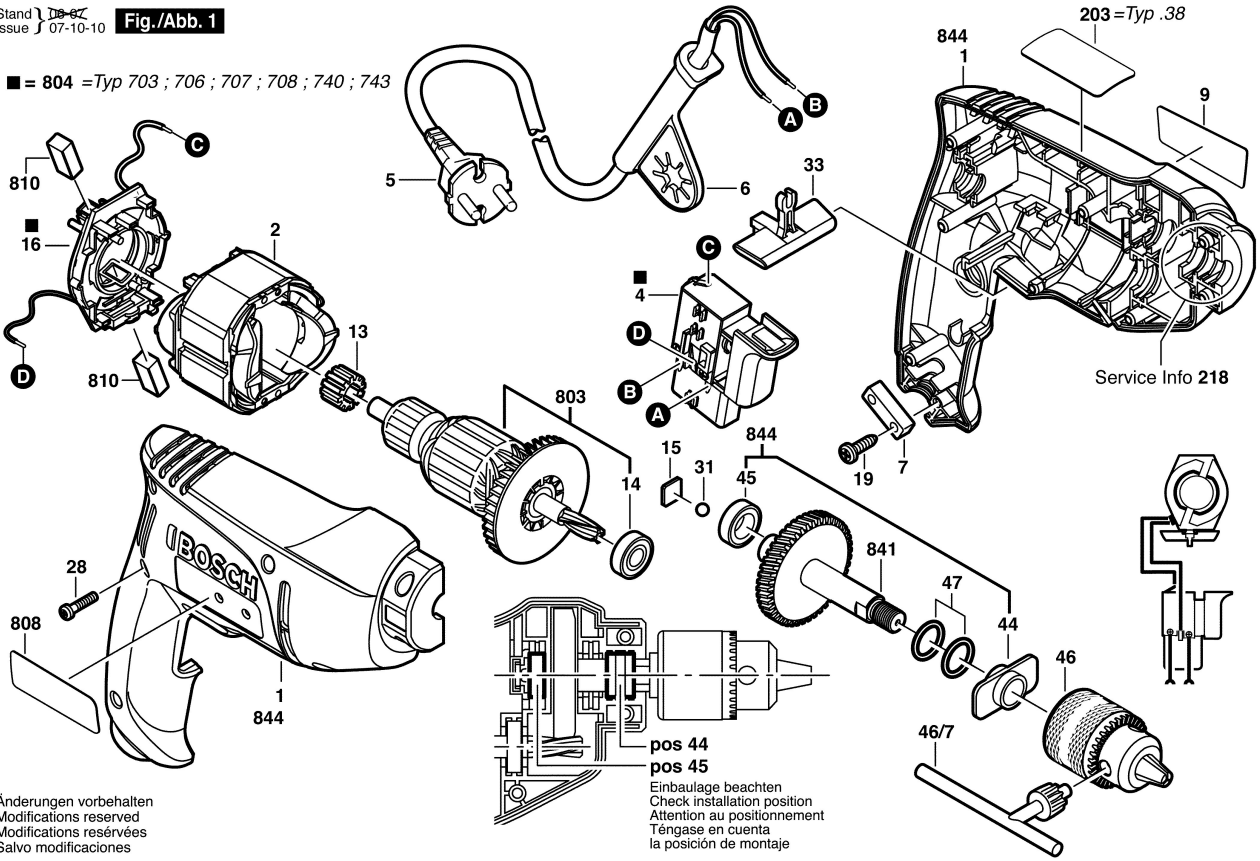


0 601 13A 707

Stand 10-07  
Issue 07-10-10

Fig./Abb. 1

■ = 804 =Typ 703 ; 706 ; 707 ; 708 ; 740 ; 743



Service Info 218

Änderungen vorbehalten  
Modifications reserved  
Modifications réservées  
Salvo modificaciones

pos 44  
pos 45  
Einbaulage beachten  
Check installation position  
Attention au positionnement  
Téngase en cuenta  
la posición de montaje