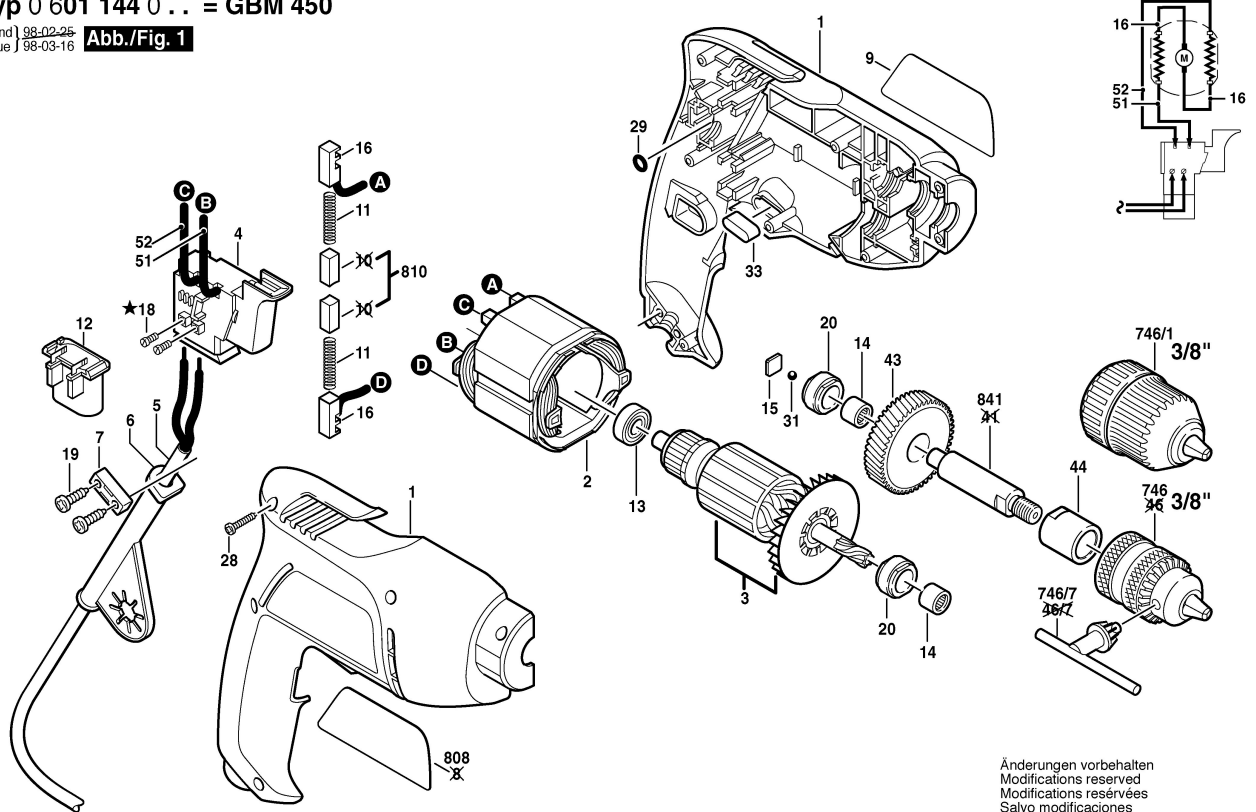


Typ 0 601 144 0 .. = GBM 450

Stand | 98-02-25
Issue | 98-03-16 **Abb./Fig. 1**



★ mit Loctite 222 sichern
secure with Loctite 222

Änderungen vorbehalten
Modifications reserved
Modifications réservées
Salvo modificaciones

Robert Bosch GmbH
Geschäftsbereich Elektrowerkzeuge
D 70745 Leinfelden-Echterdingen