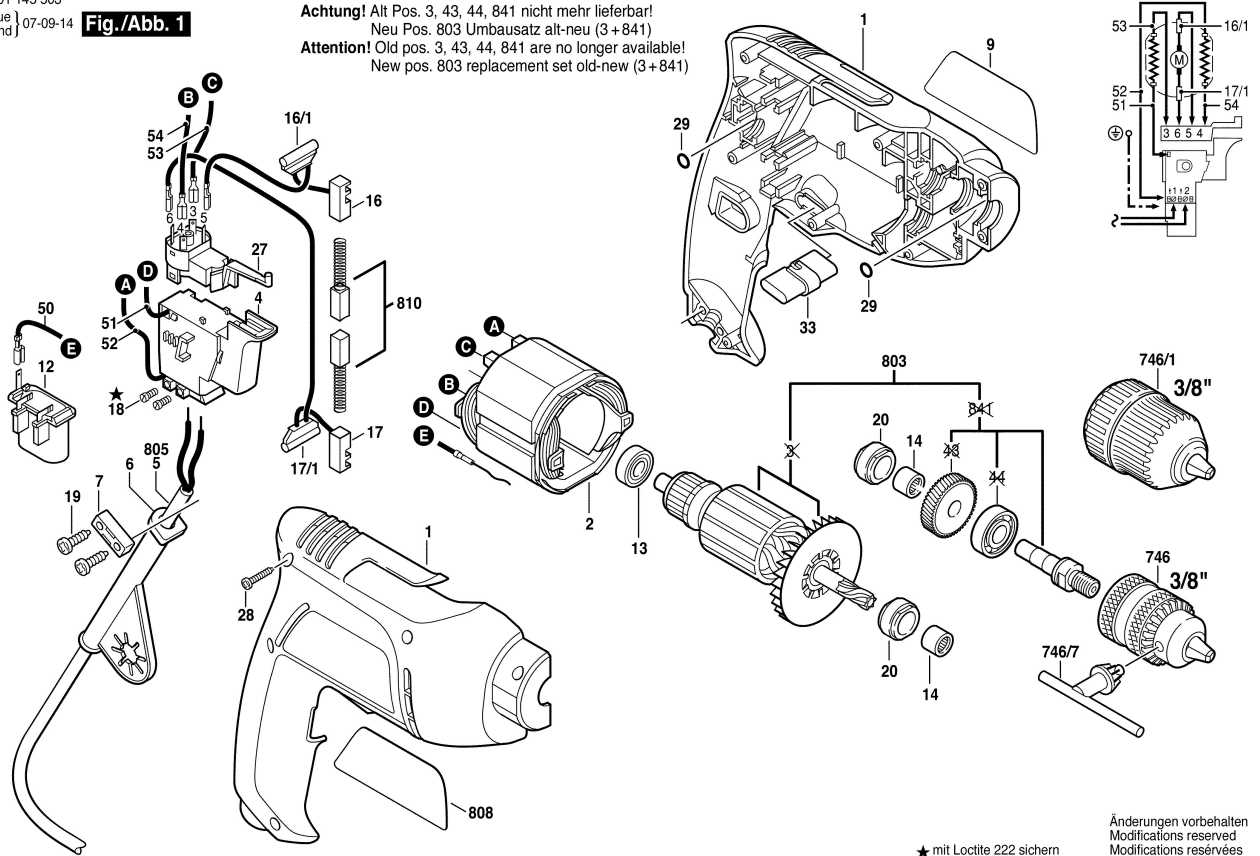


**Fig./Abb. 1**

**Achtung!** Alt Pos. 3, 43, 44, 841 nicht mehr lieferbar!  
 Neu Pos. 803 Umbausatz alt-neu (3+841)  
**Attention!** Old pos. 3, 43, 44, 841 are no longer available!  
 New pos. 803 replacement set old-new (3+841)



★ mit Loctite 222 sichern  
 secure with Loctite 222

Änderungen vorbehalten  
 Modifications reserved  
 Modifications réservées  
 Salvo modificaciones