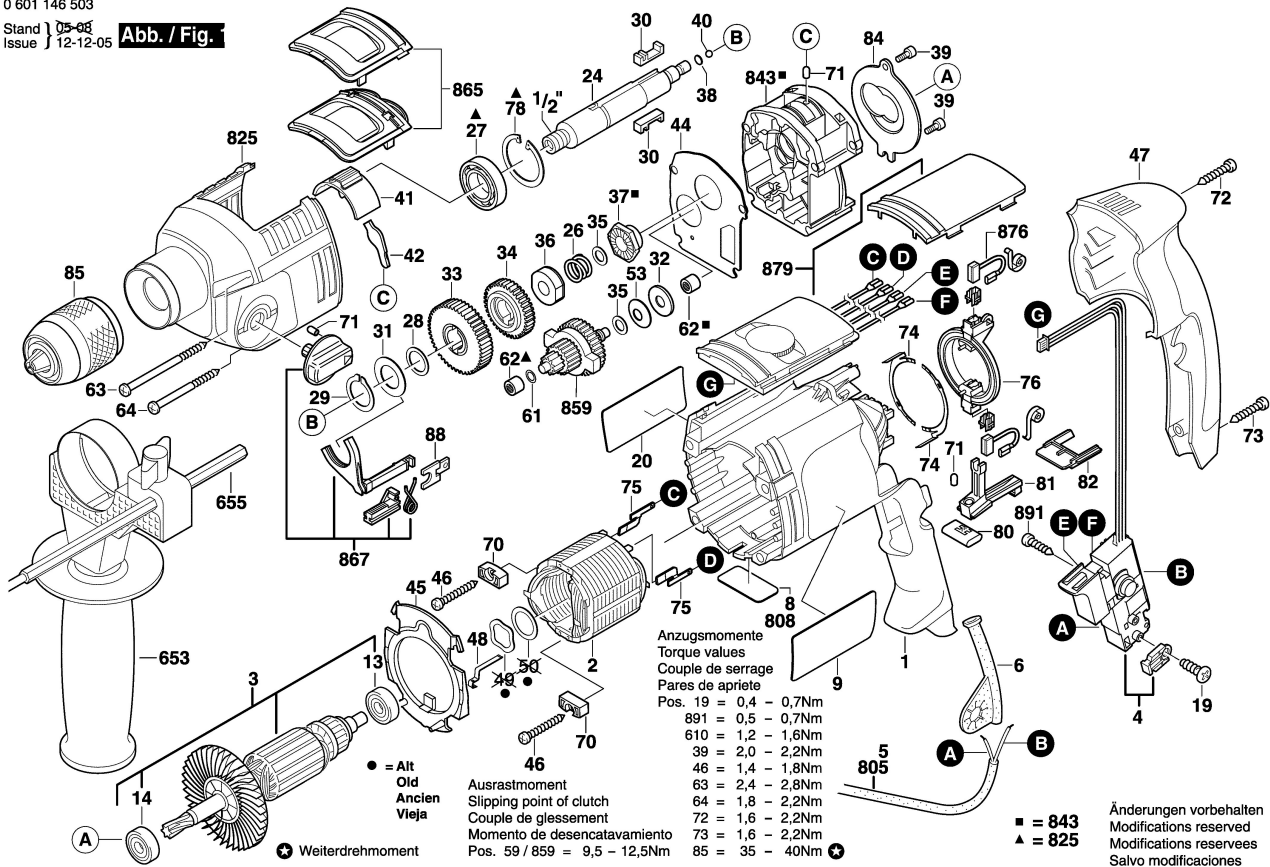


0 601 146 503

Stand | 05-08
Issue | 12-12-05

Abb. / Fig.



Anzugsmomente
Torque values
Couple de serrage
Pares de apriete

Pos. 19	= 0,4 - 0,7Nm
891	= 0,5 - 0,7Nm
610	= 1,2 - 1,6Nm
39	= 2,0 - 2,2Nm
46	= 1,4 - 1,8Nm
63	= 2,4 - 2,8Nm
64	= 1,8 - 2,2Nm
72	= 1,6 - 2,2Nm
73	= 1,6 - 2,2Nm
85	= 35 - 40Nm
Pos. 59 / 859	= 9,5 - 12,5Nm

• = Alt
Old
Ancien
Vieja

Ausrastmoment
Slipping point of clutch
Couple de glessement
Momento de desencatavamiento

⊕ Weiterdrehmoment

■ = 843
▲ = 825

Änderungen vorbehalten
Modifications reserved
Modifications reserves
Salvo modificaciones