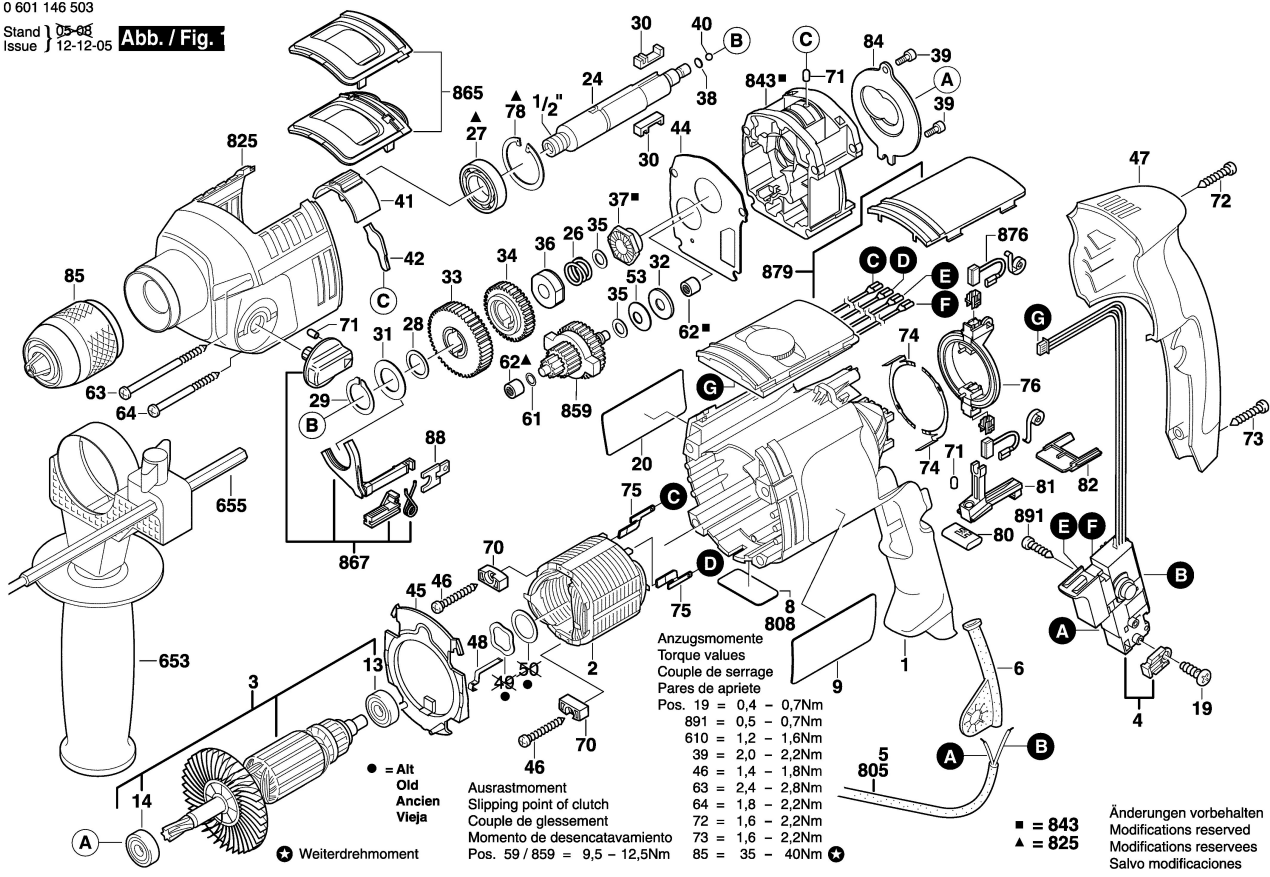


0 601 146 503

Stand | 05-08
Issue | 12-12-05

Abb. / Fig.



- Anzugsmomente
Torque values
Couple de serrage
Pares de apriete
- Pos. 19 = 0,4 - 0,7Nm
 - 891 = 0,5 - 0,7Nm
 - 610 = 1,2 - 1,6Nm
 - 39 = 2,0 - 2,2Nm
 - 46 = 1,4 - 1,8Nm
 - 63 = 2,4 - 2,8Nm
 - 64 = 1,8 - 2,2Nm
 - 72 = 1,6 - 2,2Nm
 - 73 = 1,6 - 2,2Nm
 - 85 = 35 - 40Nm
- Ausrastmoment
Slipping point of clutch
Couple de gissement
Momento de desencatavamiento
- Pos. 59 / 859 = 9,5 - 12,5Nm

● = Alt
Old
Ancien
Vieja

⊕ Weiterdrehmoment

■ = 843
▲ = 825

Änderungen vorbehalten
Modifications reserved
Modifications reserves
Salvo modificaciones