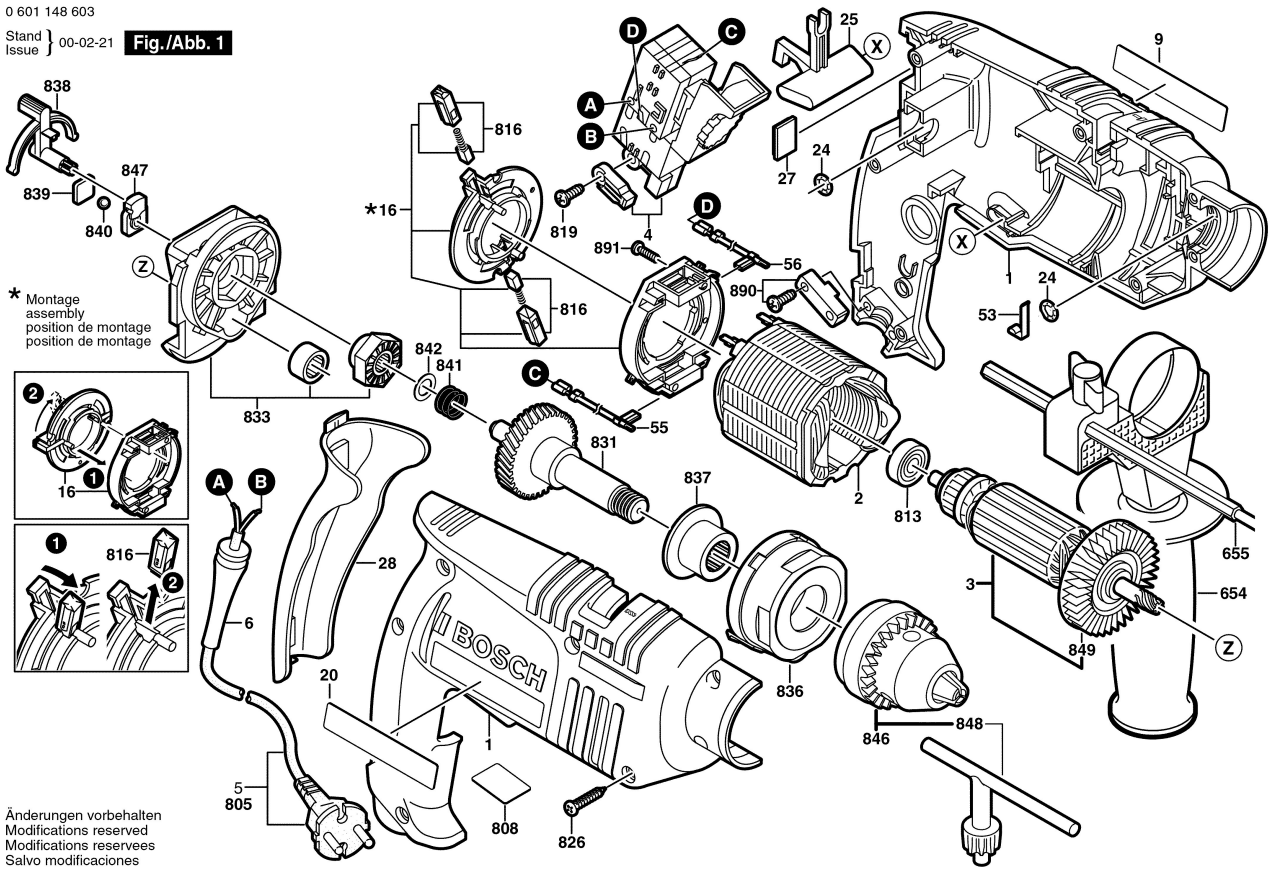
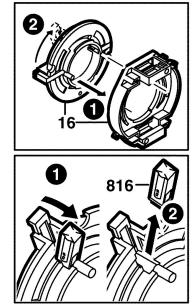


0 601 148 603

Stand } 00-02-21 **Fig./Abb. 1**



\* Montage  
assembly  
position de montage  
position de montage



Änderungen vorbehalten  
Modifications reserved  
Modifications reserves  
Salvo modificaciones