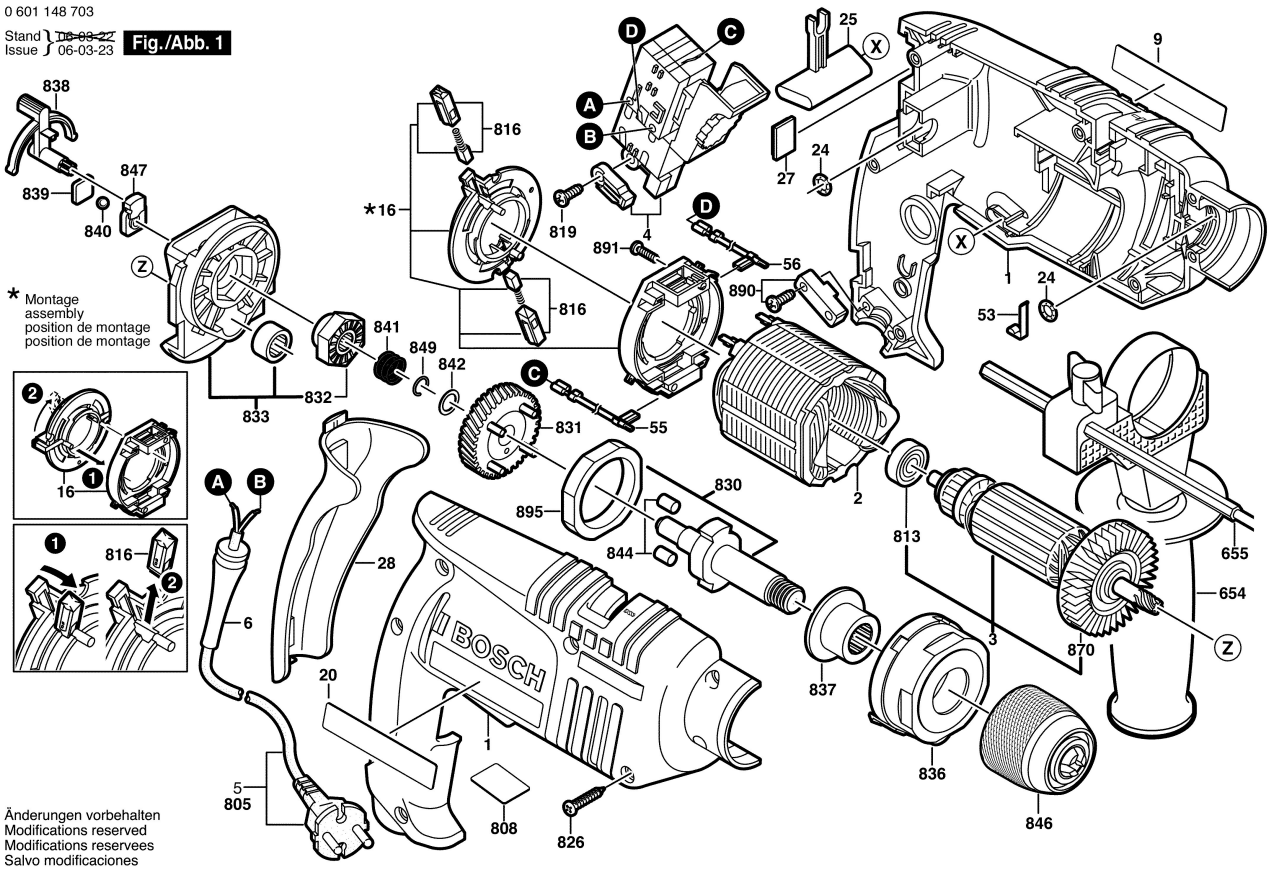


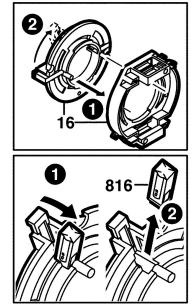
0 601 148 703

Stand 10-99-22
Issue 06-03-23

Fig./Abb. 1



* Montage
assembly
position de montage
position de montage



Änderungen vorbehalten
Modifications reserved
Modificaciones reservadas
Salvo modificaciones