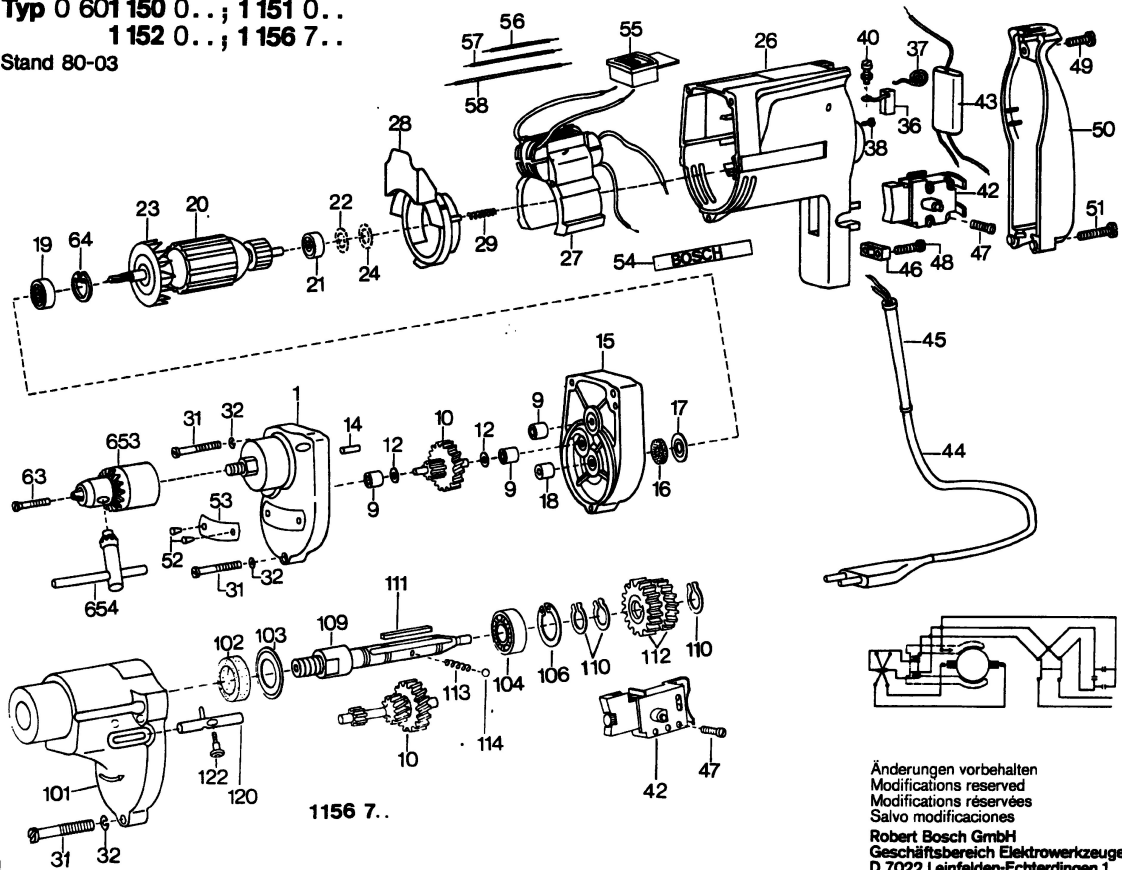


Typ 0 601 150 0..; 1 151 0..
 1 152 0..; 1 156 7..
 Stand 80-03



Änderungen vorbehalten
 Modifications reserved
 Modifications réservées
 Salvo modificaciones
 Robert Bosch GmbH
 Geschäftsbereich Elektrowerzeuge
 D 7022 Leinfelden-Echterdingen 1

C3