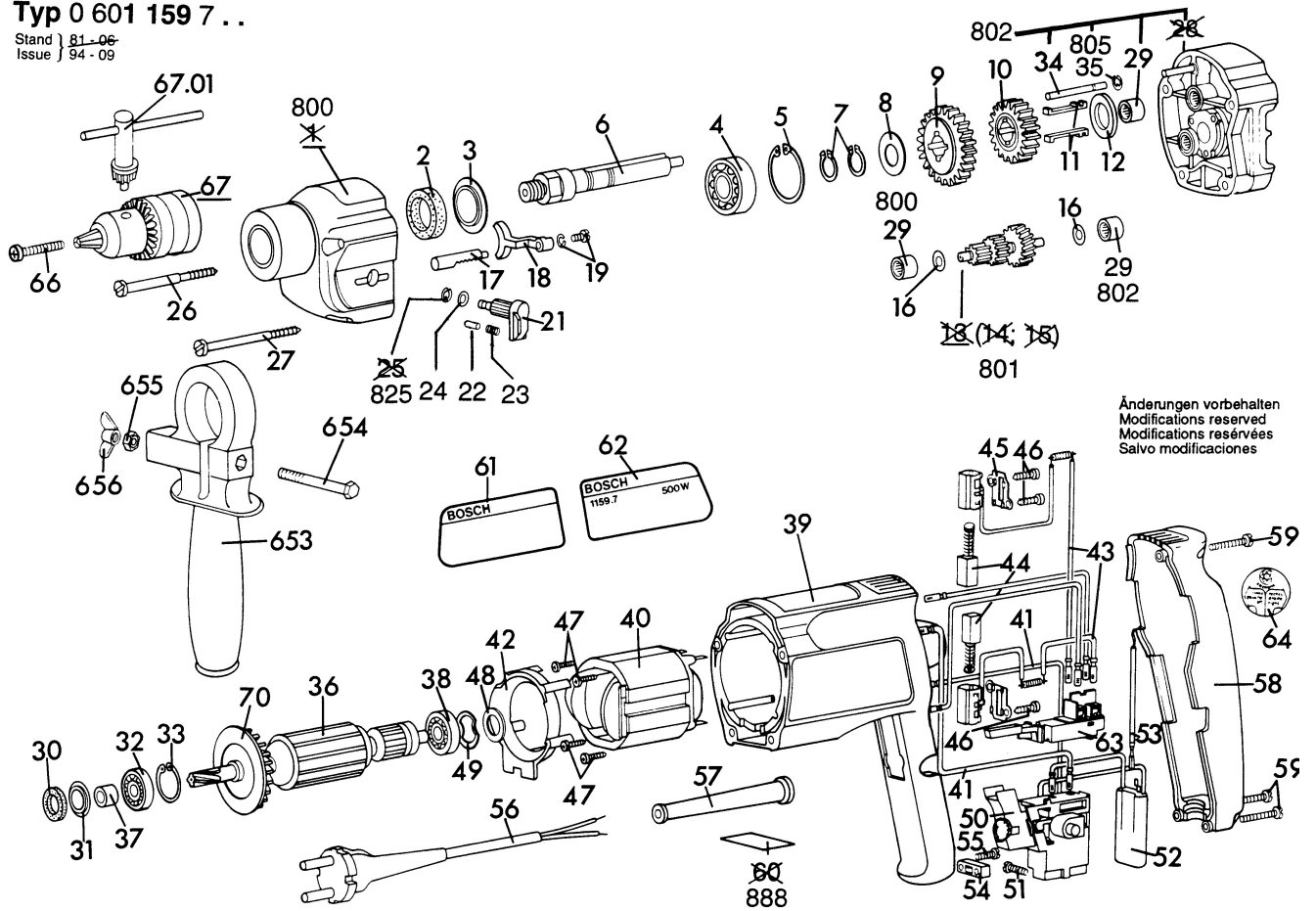


Typ 0 601 159 7 . .

Stand | 81-06
Issue | 94-09



Änderungen vorbehalten
Modifications reserved
Modifications réservées
Salvo modificaciones