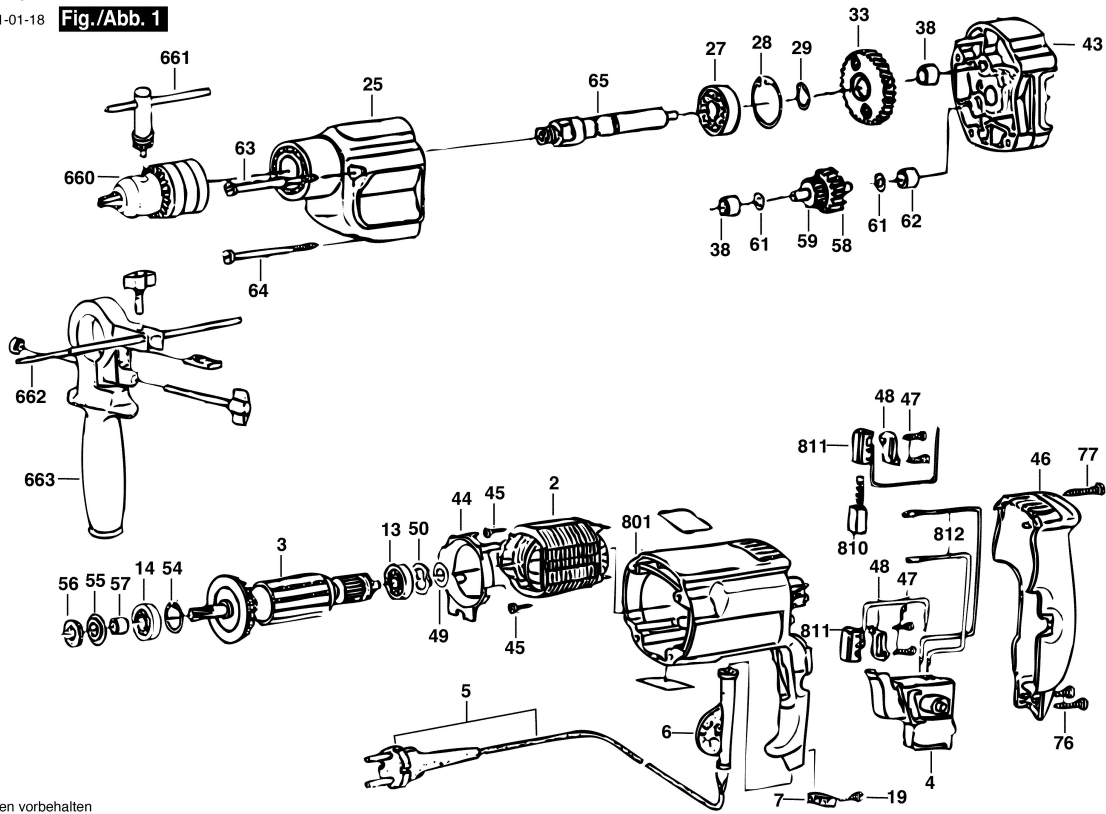


0 601 163 178
Stand 01-01-18
Issue J

Fig./Abb. 1



Änderungen vorbehalten
Modifications reserved
Modifications reserves
Salvo modificaciones