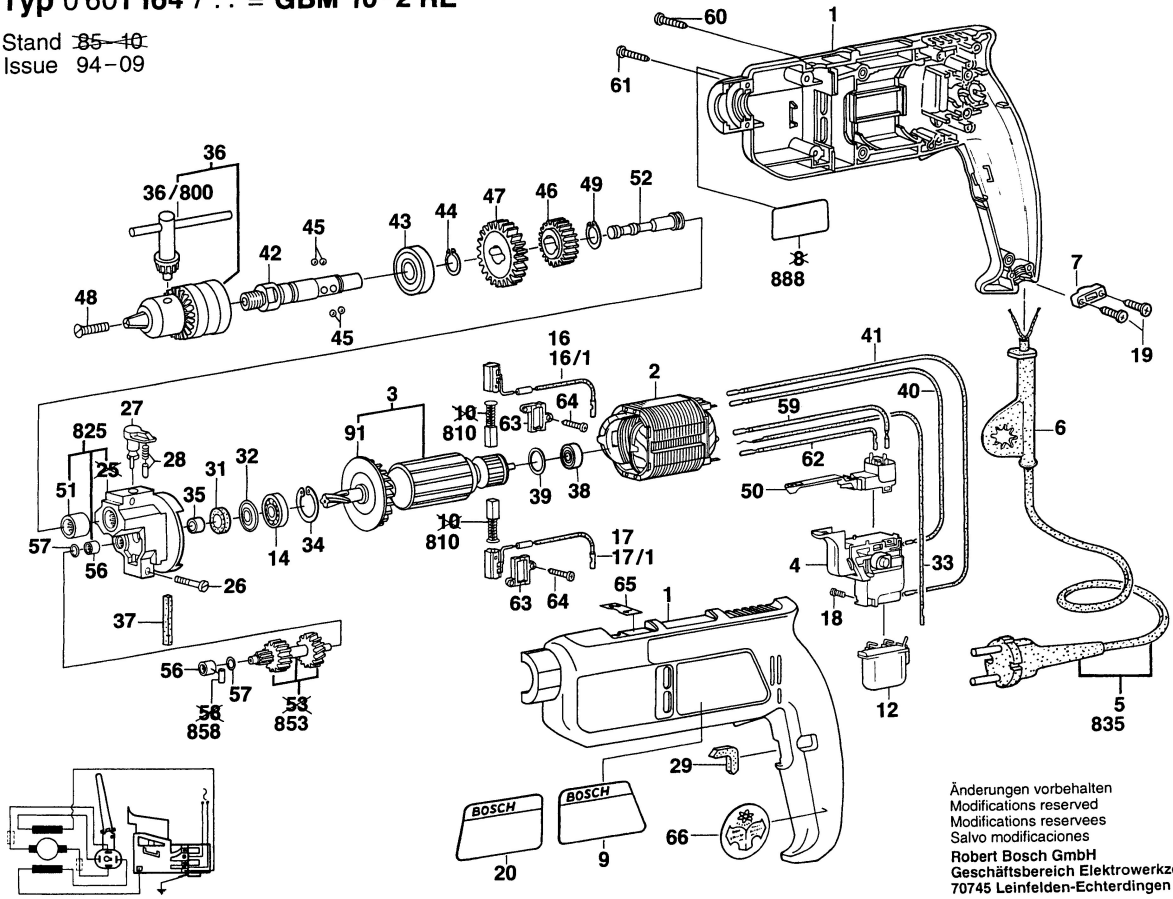


Typ 0 601 164 7.. = GBM 10-2 RE

Stand 85-40
Issue 94-09



Änderungen vorbehalten
Modifications reserved
Modificaciones reserves
Salvo modificaciones
Robert Bosch GmbH
Geschäftsbereich Elektrowerkzeuge
70745 Leinfelden-Echterdingen