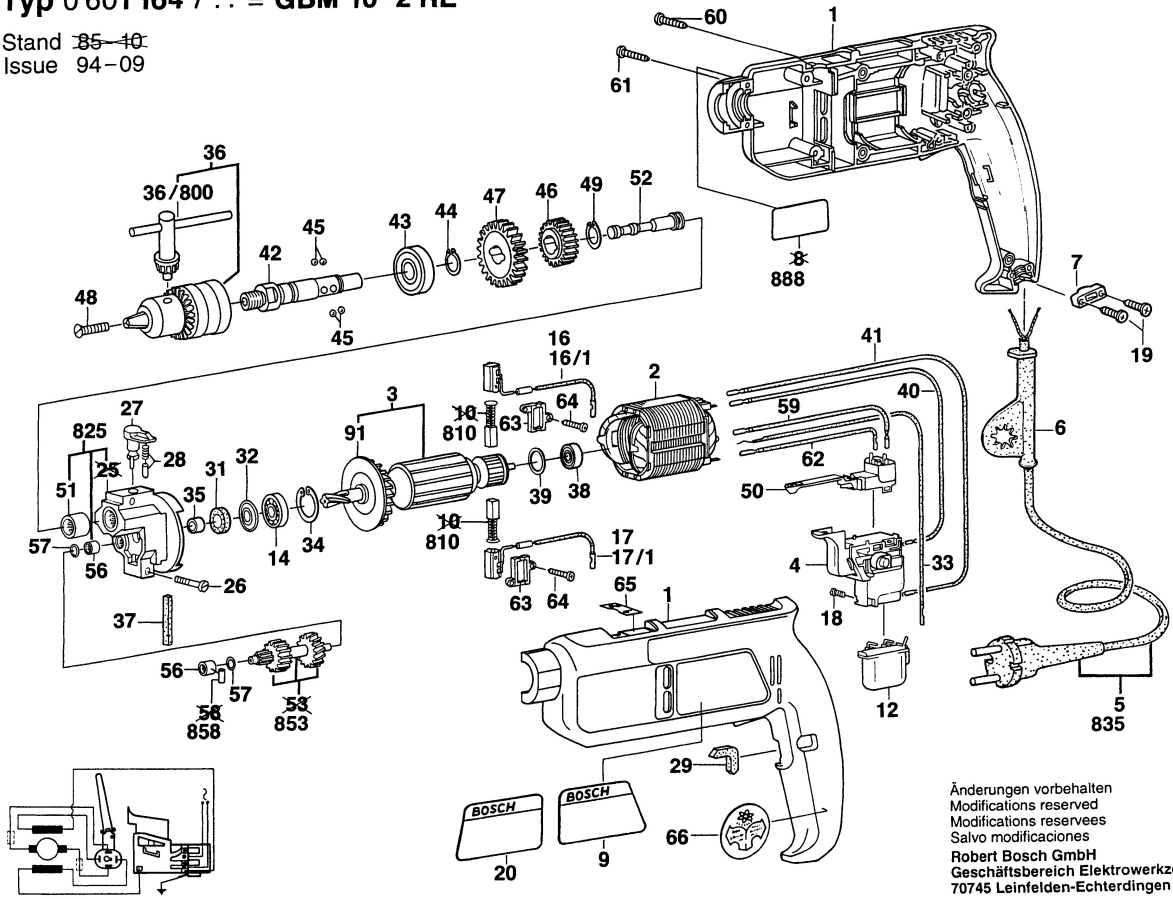


**Typ 0 601 164 7.. = GBM 10-2 RE**

Stand 85-40  
Issue 94-09



Änderungen vorbehalten  
Modifications reserved  
Modifications reserves  
Salvo modificaciones  
Robert Bosch GmbH  
Geschäftsbereich Elektrowerkzeuge  
70745 Leinfelden-Echterdingen