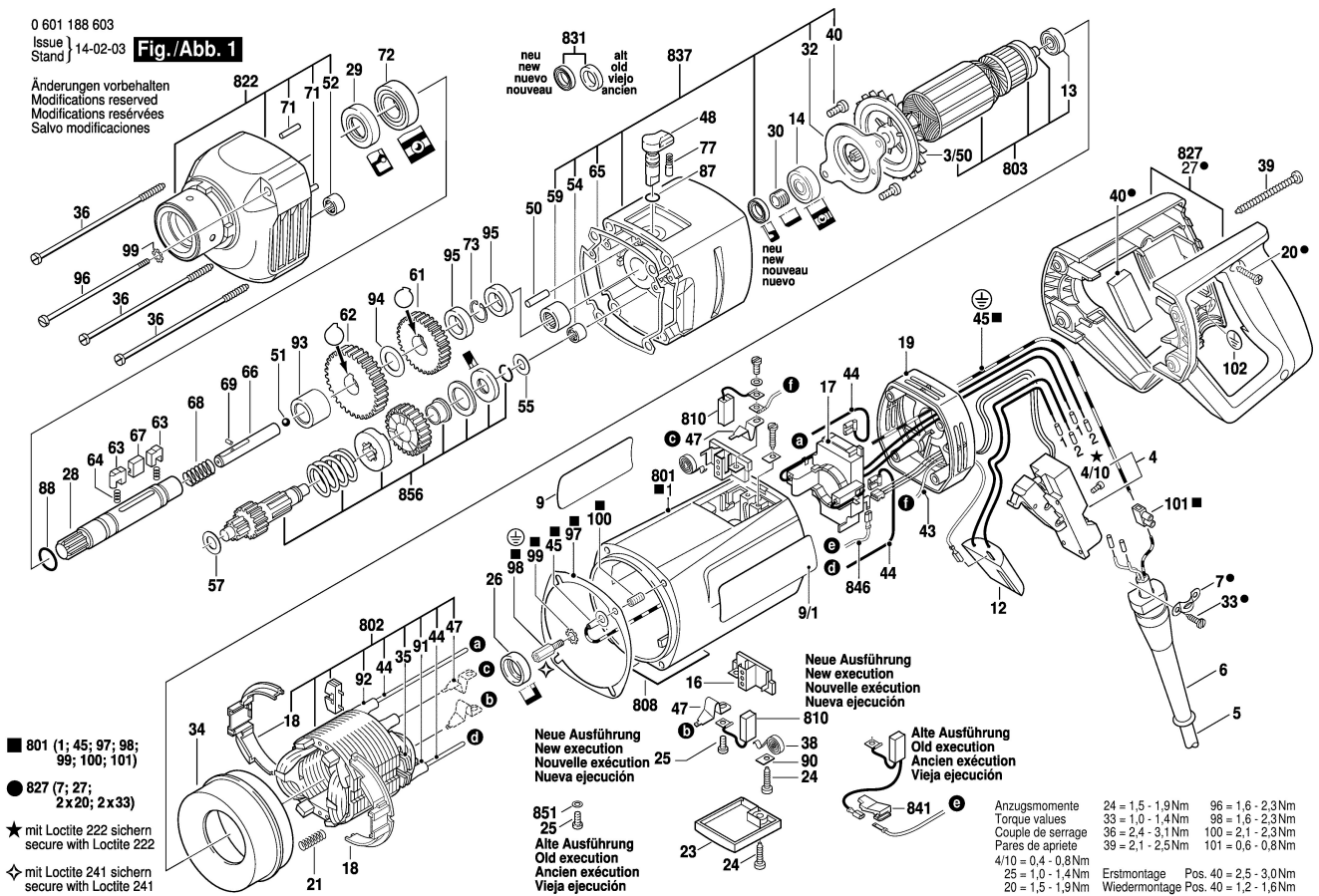


0 601 188 603  
 Issue / Stand } 14-02-03

**Fig./Abb. 1**

Änderungen vorbehalten  
 Modifications reserved  
 Modifications réservées  
 Salvo modificaciones



0 601 188 603  
 Issue / Stand } 14-02-03

**Fig./Abb. 2**

Änderungen vorbehalten  
 Modifications reserved  
 Modifications réservées  
 Salvo modificaciones

