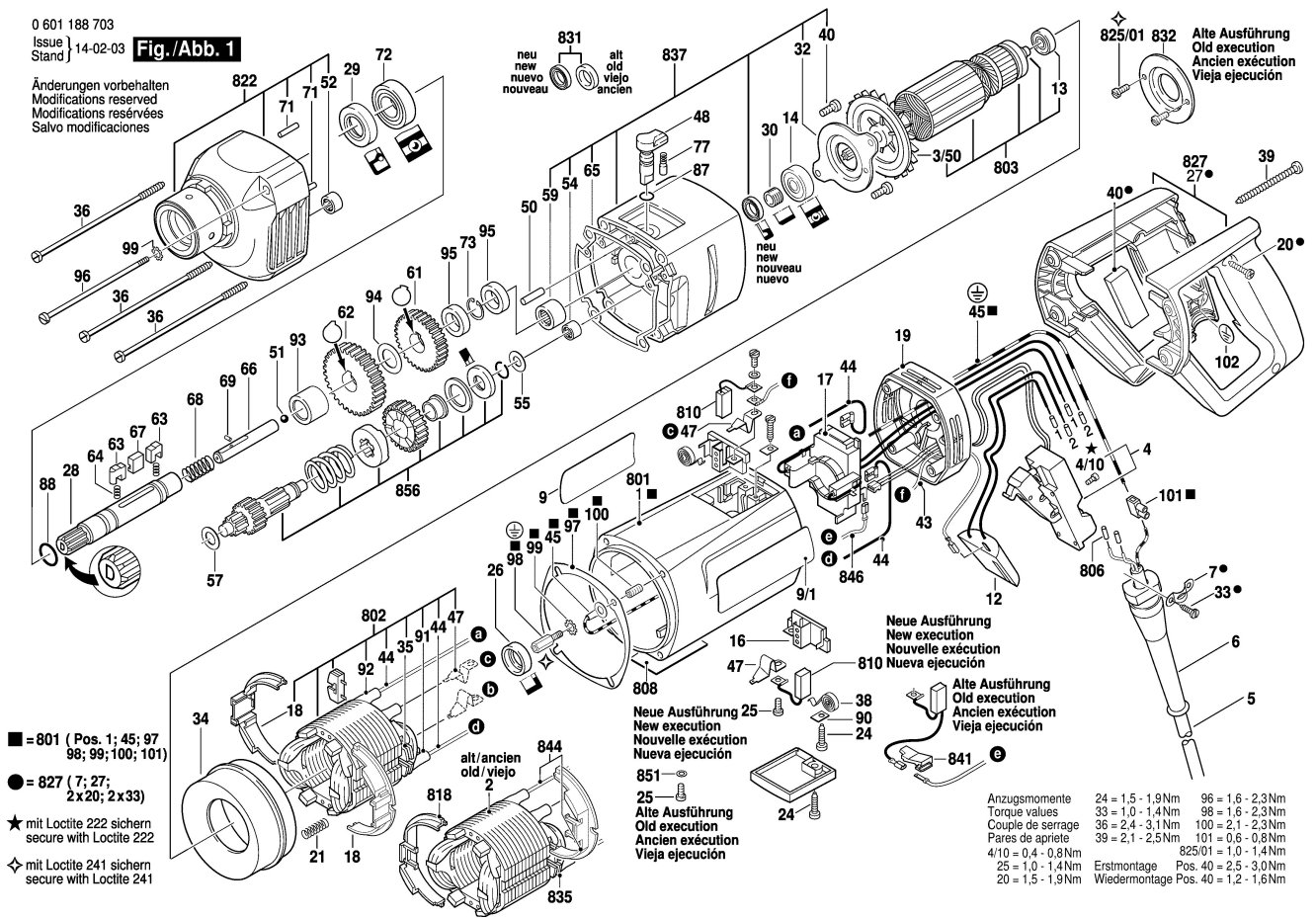


0 601 188 703

Issue } 14-02-03
Stand }

Fig./Abb. 1

Änderungen vorbehalten
Modifications reserved
Modifications réservées
Salvo modificaciones



■ = 801 (Pos. 1; 45; 97
98; 99; 100; 101)

● = 827 (7; 27;
2x20; 2x33)

★ mit Loctite 222 sichern
secure with Loctite 222

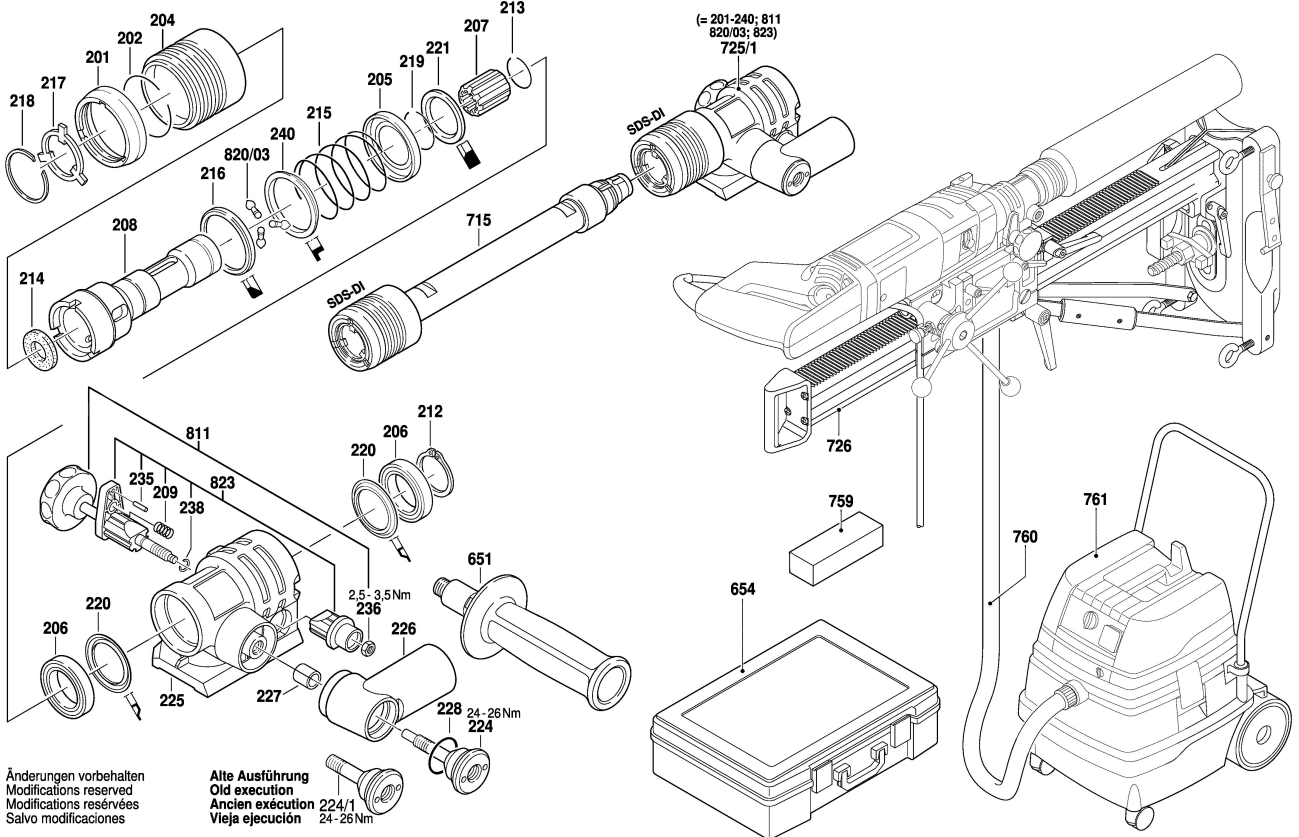
◊ mit Loctite 241 sichern
secure with Loctite 241

Anzugsmomente	24 = 1,5 - 1,9 Nm	96 = 1,6 - 2,3 Nm
Torque values	33 = 1,0 - 1,4 Nm	98 = 1,6 - 2,3 Nm
Couple de serrage	36 = 2,4 - 3,1 Nm	100 = 2,1 - 2,3 Nm
Pares de apriete	39 = 2,1 - 2,5 Nm	101 = 0,6 - 0,8 Nm
4/10 = 0,4 - 0,8 Nm		825/01 = 1,0 - 1,4 Nm
25 = 1,0 - 1,4 Nm		Erstmontage Pos. 40 = 2,5 - 3,0 Nm
20 = 1,5 - 1,9 Nm		Wiedermontage Pos. 40 = 1,2 - 1,6 Nm

0 601 188 703

Issue } 14-02-03
Stand }

Fig./Abb. 2



Änderungen vorbehalten
Modifications reserved
Modifications réservées
Salvo modificaciones

Alte Ausführung
Old execution
Ancien exécution
Vieja ejecución

224/1
24-26 Nm