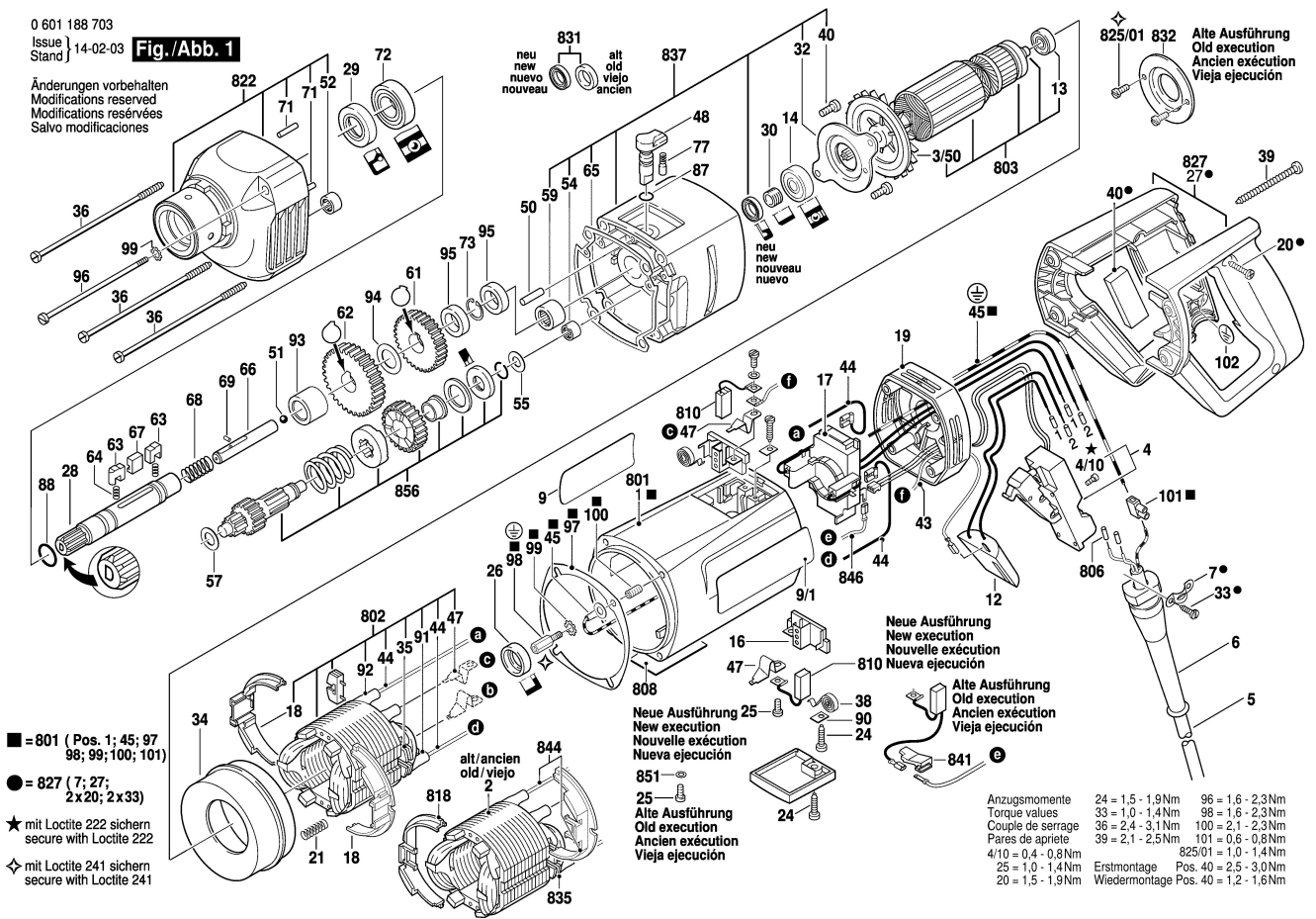


0 601 188 703
Issue } 14-02-03
Stand }

Fig./Abb. 1

Änderungen vorbehalten
Modifications reserved
Modifications réservées
Salvo modificaciones



■ = 801 (Pos. 1; 45; 97
98; 99; 100; 101)
● = 827 (7; 27;
2x20; 2x33)
★ mit Loctite 222 sichern
secure with Loctite 222
◇ mit Loctite 241 sichern
secure with Loctite 241

Neue Ausführung
New execution
Nouvelle exécution
Nueva ejecución

Alte Ausführung
Old execution
Ancien exécution
Vieja ejecución

851
25
Alte Ausführung
Old execution
Ancien exécution
Vieja ejecución

Neue Ausführung
New execution
Nouvelle exécution
Nueva ejecución

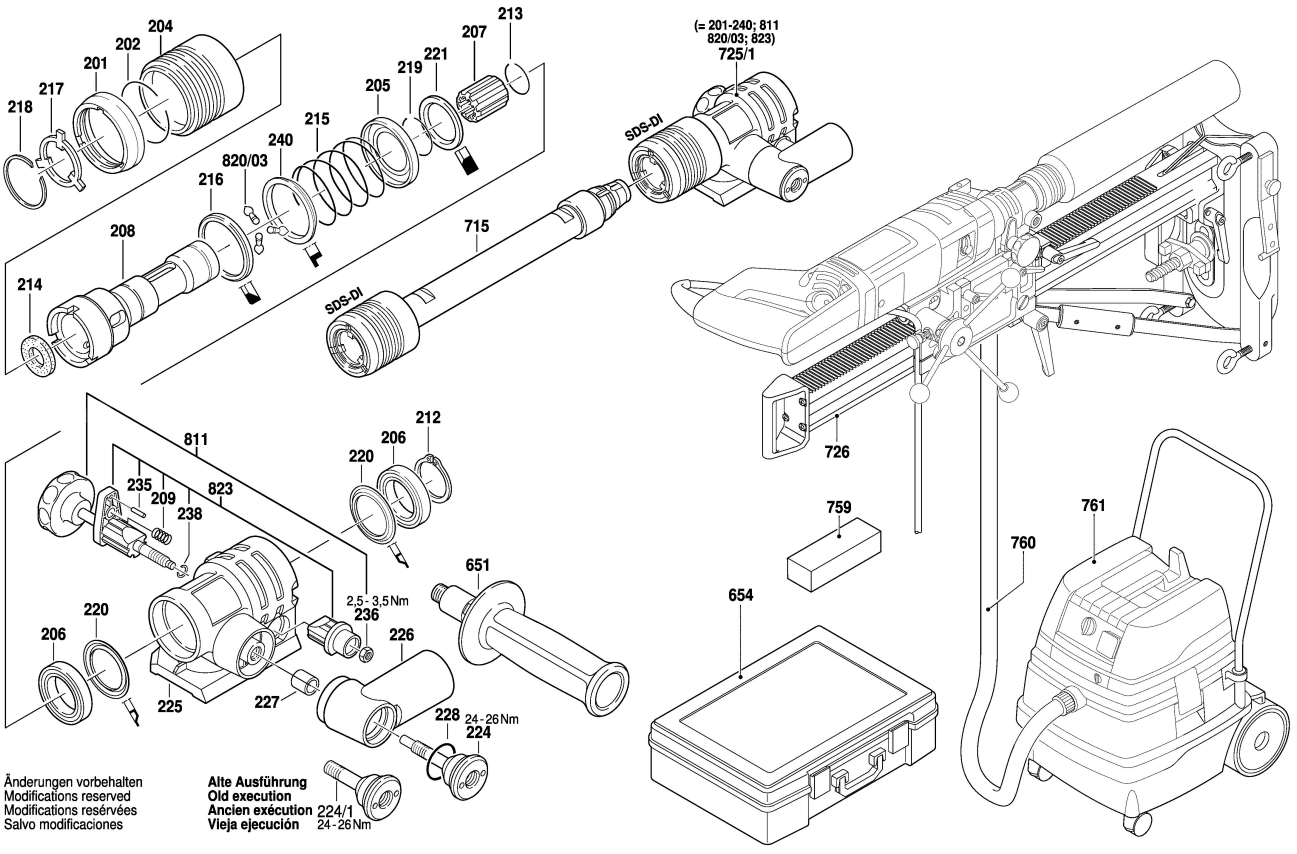
Alte Ausführung
Old execution
Ancien exécution
Vieja ejecución

Anzugsmomente	24 = 1,5 - 1,9 Nm	96 = 1,6 - 2,3 Nm
Torque values	33 = 1,0 - 1,4 Nm	98 = 1,6 - 2,3 Nm
Couple de serrage	36 = 2,4 - 3,1 Nm	100 = 2,1 - 2,3 Nm
Pares de apriete	39 = 2,1 - 2,5 Nm	101 = 0,6 - 0,8 Nm
4/10 = 0,4 - 0,8 Nm		825/01 = 1,0 - 1,4 Nm
25 = 1,0 - 1,4 Nm		Erstmontage Pos. 40 = 2,5 - 3,0 Nm
20 = 1,5 - 1,9 Nm		Wiedermontage Pos. 40 = 1,2 - 1,6 Nm

0 601 188 703
Issue } 14-02-03
Stand }

Fig./Abb. 2

Änderungen vorbehalten
Modifications reserved
Modifications réservées
Salvo modificaciones



Änderungen vorbehalten
Modifications reserved
Modifications réservées
Salvo modificaciones

Alte Ausführung
Old execution
Ancien exécution
Vieja ejecución

224/1
24-26 Nm

(= 201-240; 811
820/03; 823)
725/1

90S-DI

2,5 - 3,5 Nm

24 - 26 Nm

761