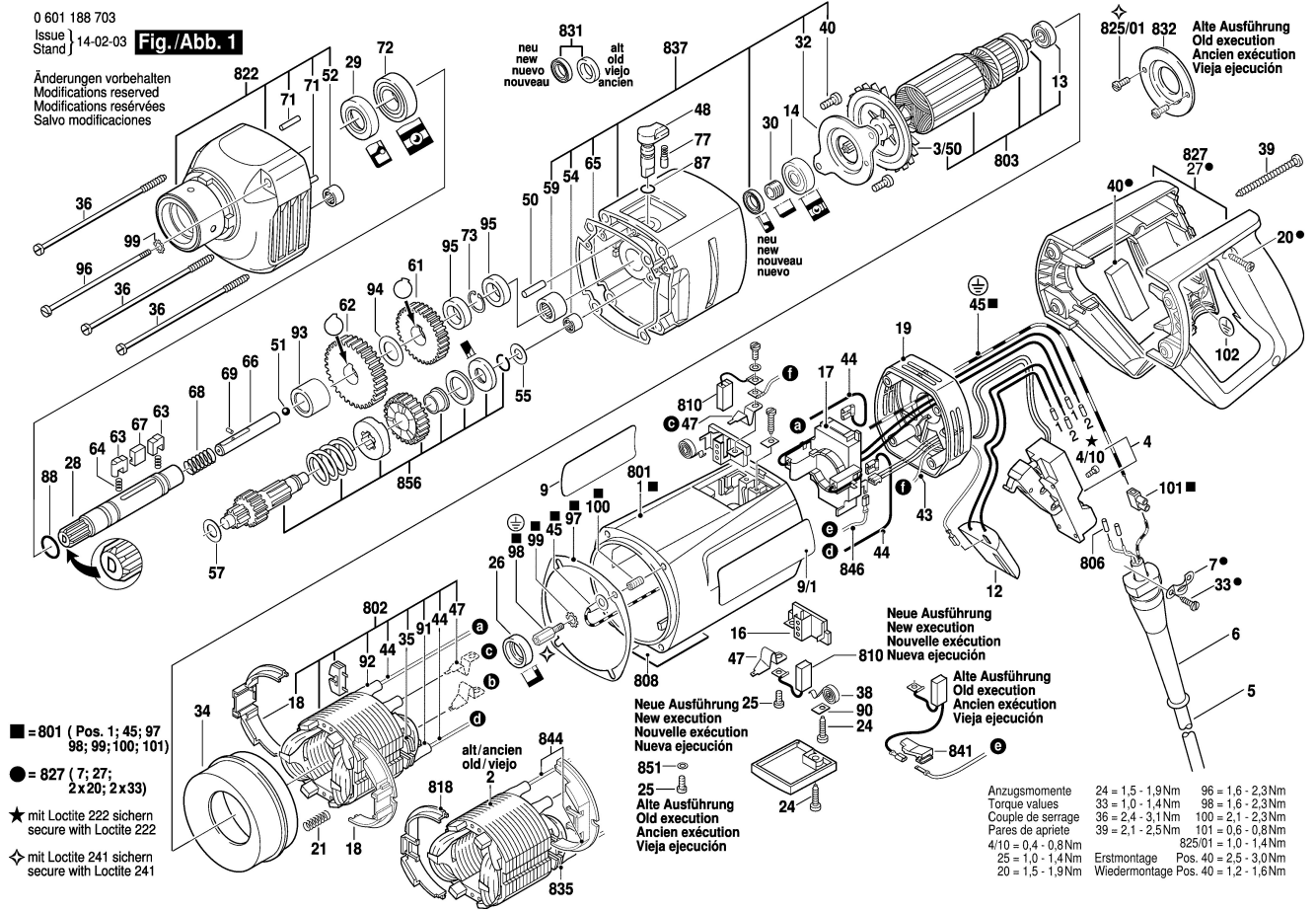


0 601 188 703  
 Issue } 14-02-03  
 Stand }

**Fig./Abb. 1**

Änderungen vorbehalten  
 Modifications reserved  
 Modifications réservées  
 Salvo modificaciones



- = 801 ( Pos. 1; 45; 97  
98; 99; 100; 101)
- = 827 ( 7; 27;  
2x20; 2x33)
- ★ mit Loctite 222 sichern  
secure with Loctite 222
- ◊ mit Loctite 241 sichern  
secure with Loctite 241

Neue Ausführung  
 New execution  
 Nouvelle exécution  
 Nueva ejecución

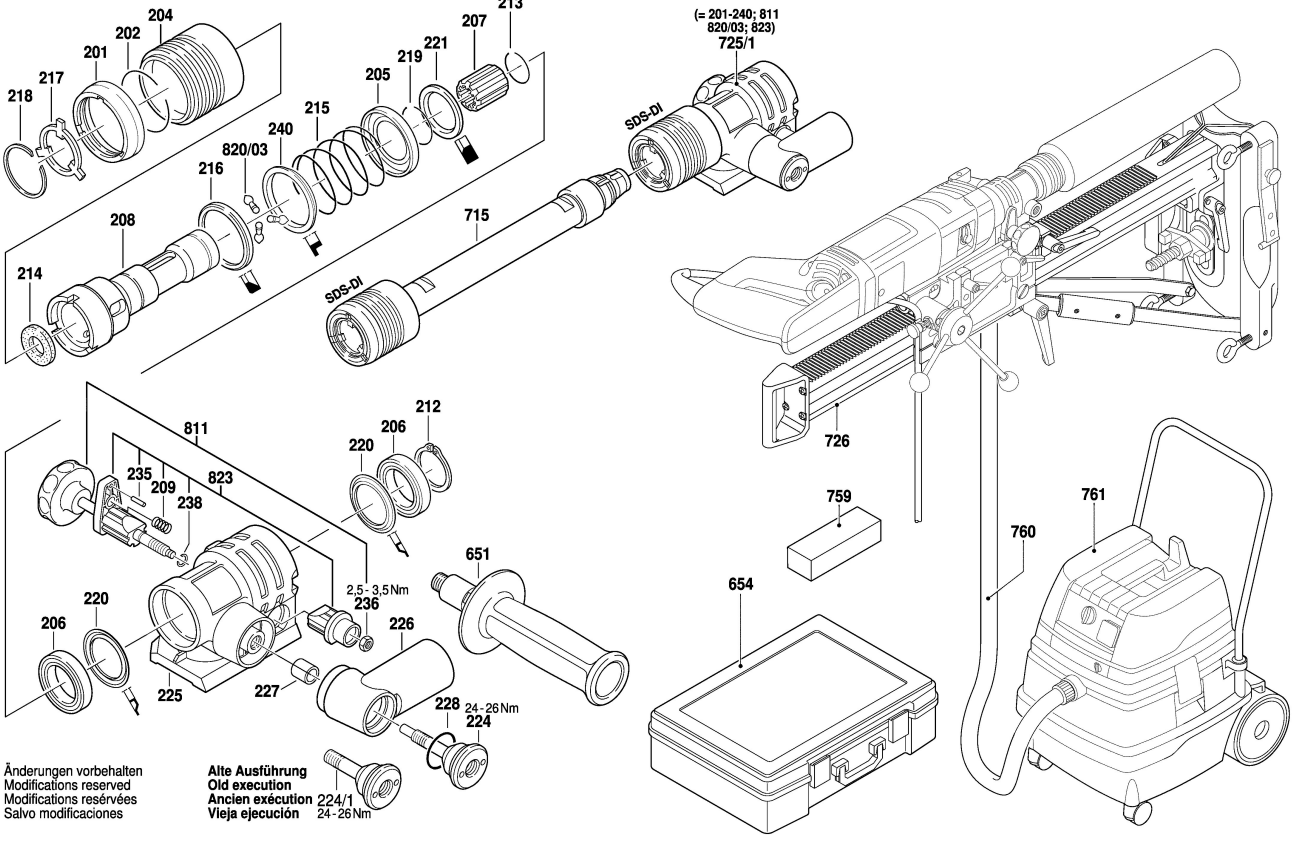
Alte Ausführung  
 Old execution  
 Ancien exécution  
 Vieja ejecución

851  
 25  
 Alte Ausführung  
 Old execution  
 Ancien exécution  
 Vieja ejecución

|                     |                   |                                      |
|---------------------|-------------------|--------------------------------------|
| Anzugsmomente       | 24 = 1,5 - 1,9 Nm | 96 = 1,6 - 2,3 Nm                    |
| Torque values       | 33 = 1,0 - 1,4 Nm | 98 = 1,6 - 2,3 Nm                    |
| Couple de serrage   | 36 = 2,4 - 3,1 Nm | 100 = 2,1 - 2,3 Nm                   |
| Pares de apriete    | 39 = 2,1 - 2,5 Nm | 101 = 0,6 - 0,8 Nm                   |
| 4/10 = 0,4 - 0,8 Nm |                   | 825/01 = 1,0 - 1,4 Nm                |
| 25 = 1,0 - 1,4 Nm   |                   | Erstmontage Pos. 40 = 2,5 - 3,0 Nm   |
| 20 = 1,5 - 1,9 Nm   |                   | Wiedermontage Pos. 40 = 1,2 - 1,6 Nm |

0 601 188 703  
 Issue } 14-02-03  
 Stand }

**Fig./Abb. 2**



Änderungen vorbehalten  
 Modifications reserved  
 Modifications réservées  
 Salvo modificaciones

Alte Ausführung  
 Old execution  
 Ancien exécution  
 Vieja ejecución

(= 201-240; 811  
820/03; 823)  
725/1

2,5 - 3,5 Nm  
 236  
 226  
 228 24 - 26 Nm  
 224