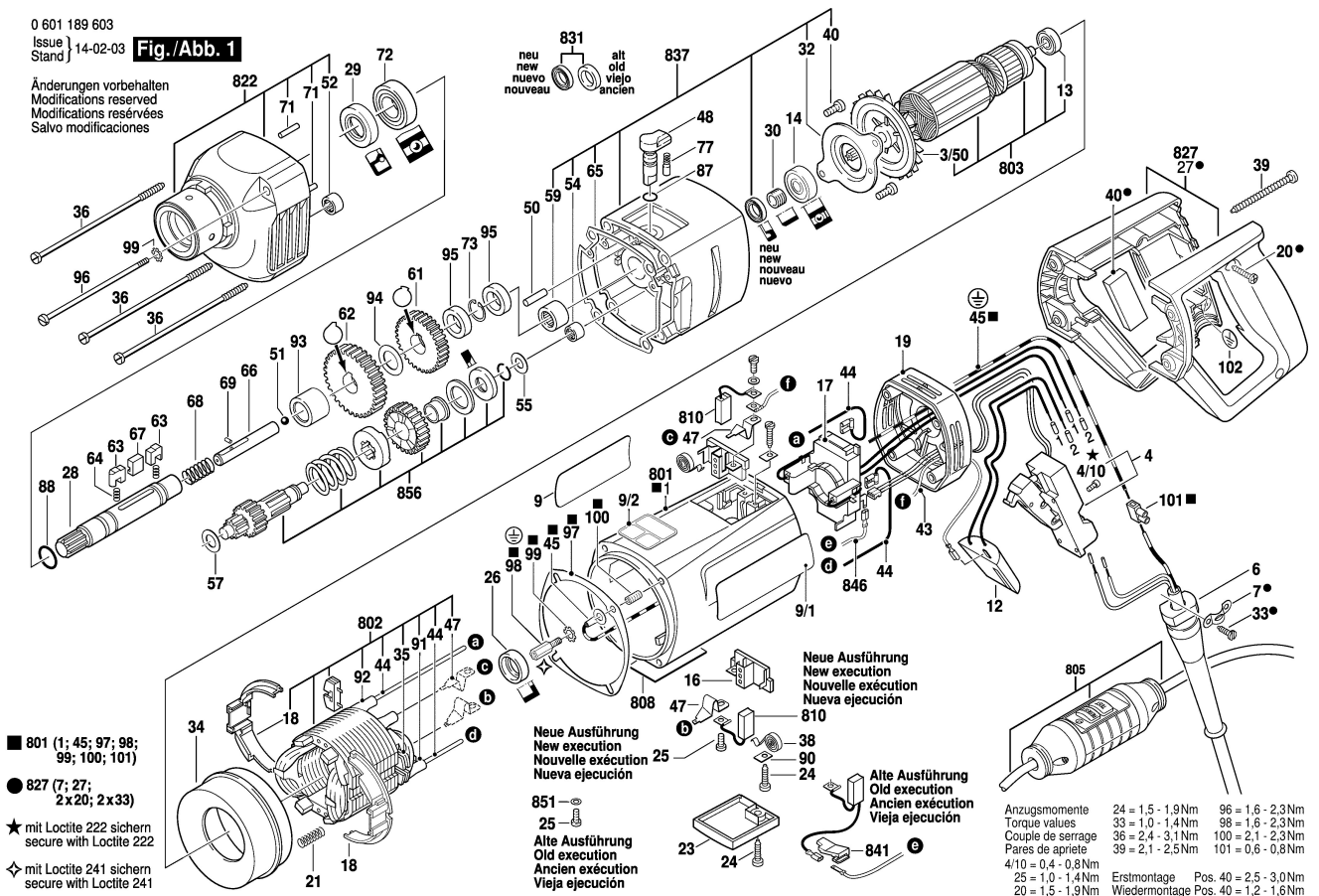


0 601 189 603  
Issue  
Stand } 14-02-03

**Fig./Abb. 1**

Änderungen vorbehalten  
Modifications reserved  
Modifications réservées  
Salvo modificaciones



0 601 189 603  
Issue  
Stand } 14-02-03

**Fig./Abb. 2**

Änderungen vorbehalten  
Modifications reserved  
Modifications réservées  
Salvo modificaciones

