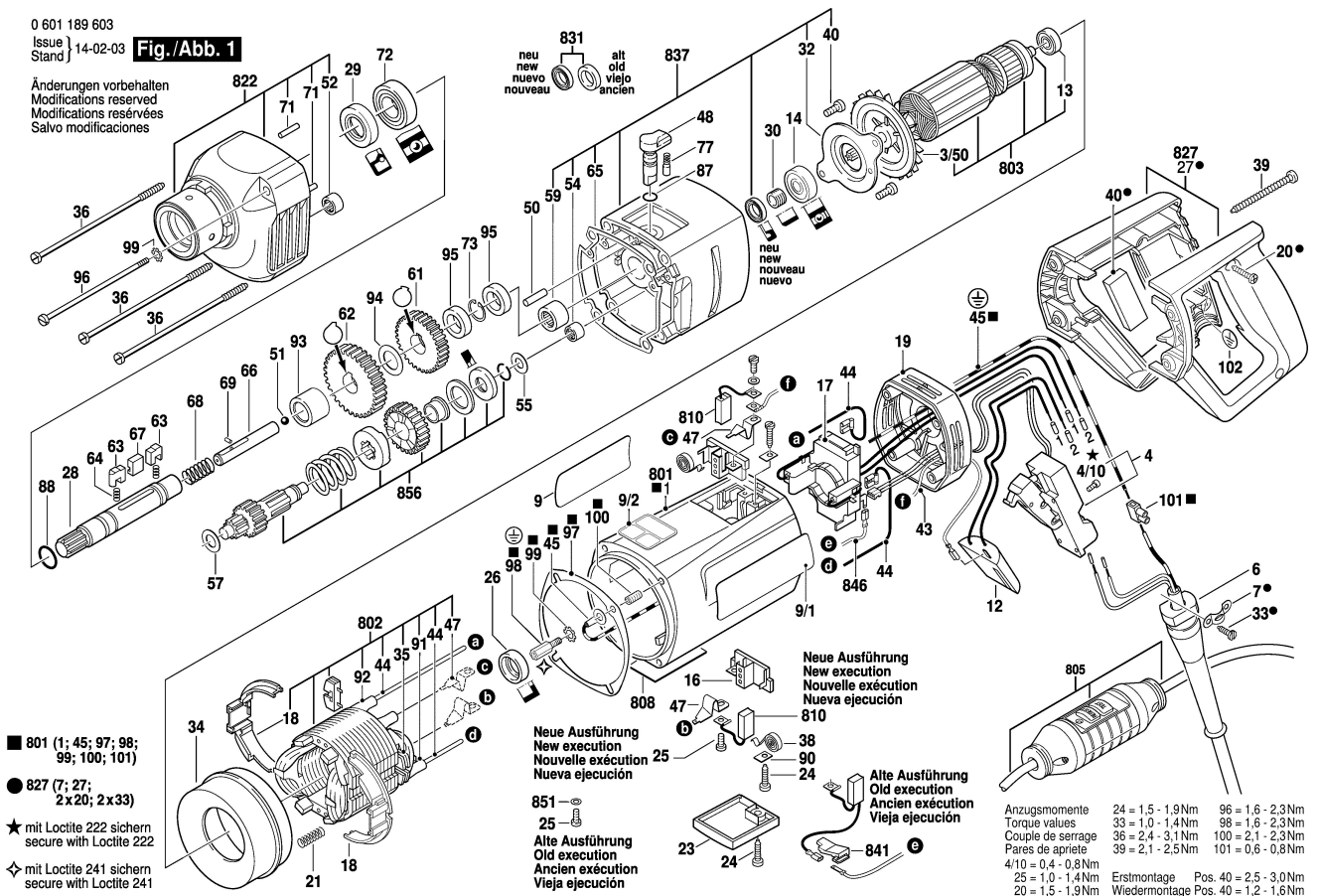


0 601 189 603
 Issue / Stand } 14-02-03

Fig./Abb. 1

Änderungen vorbehalten
 Modifications reserved
 Modifications réservées
 Salvo modificaciones



0 601 189 603
 Issue / Stand } 14-02-03

Fig./Abb. 2

Änderungen vorbehalten
 Modifications reserved
 Modifications réservées
 Salvo modificaciones

