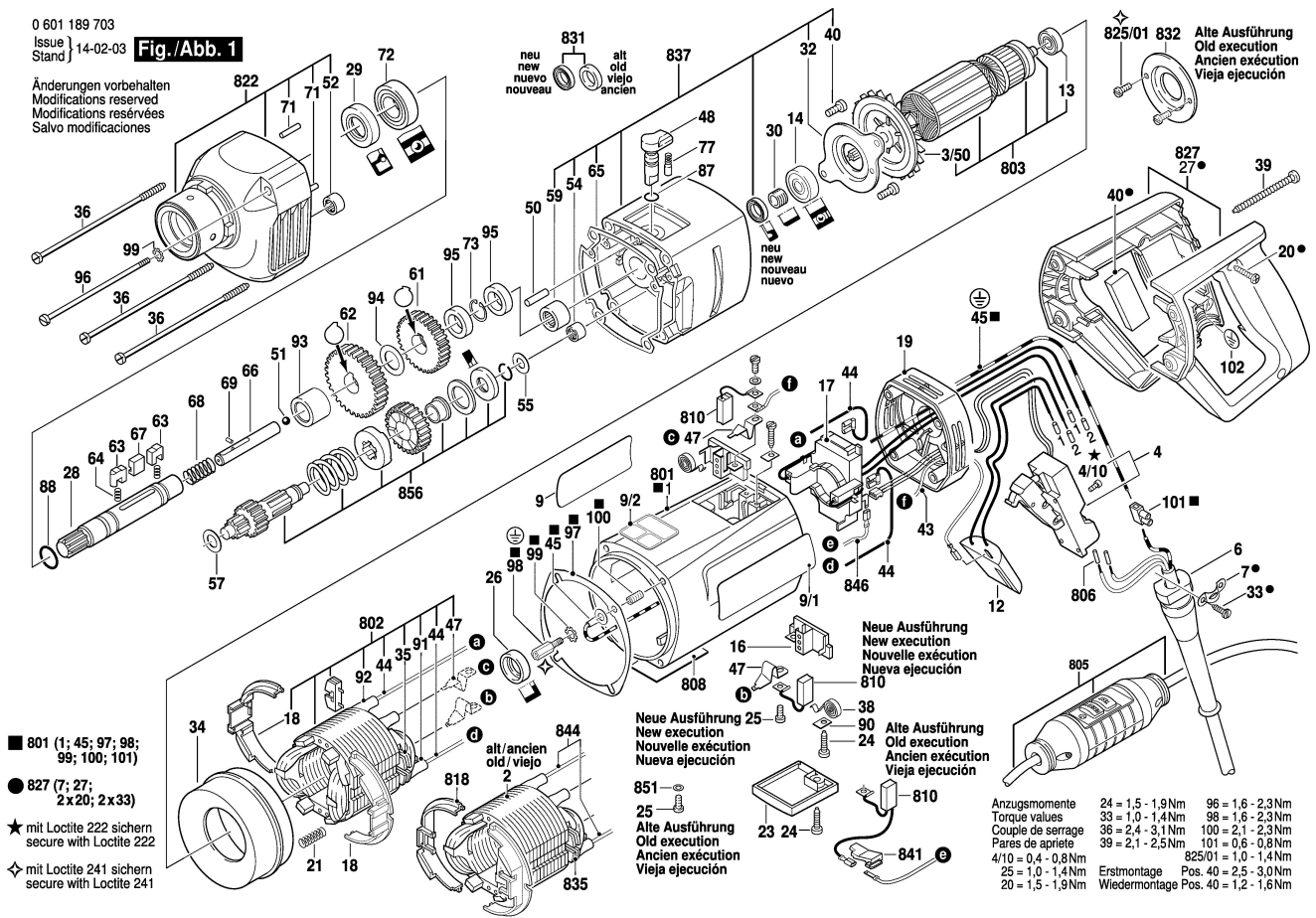


0 601 189 703

Issue / Stand } 14-02-03

Fig./Abb. 1

Änderungen vorbehalten
Modifications reserved
Modifications réservées
Salvo modificaciones

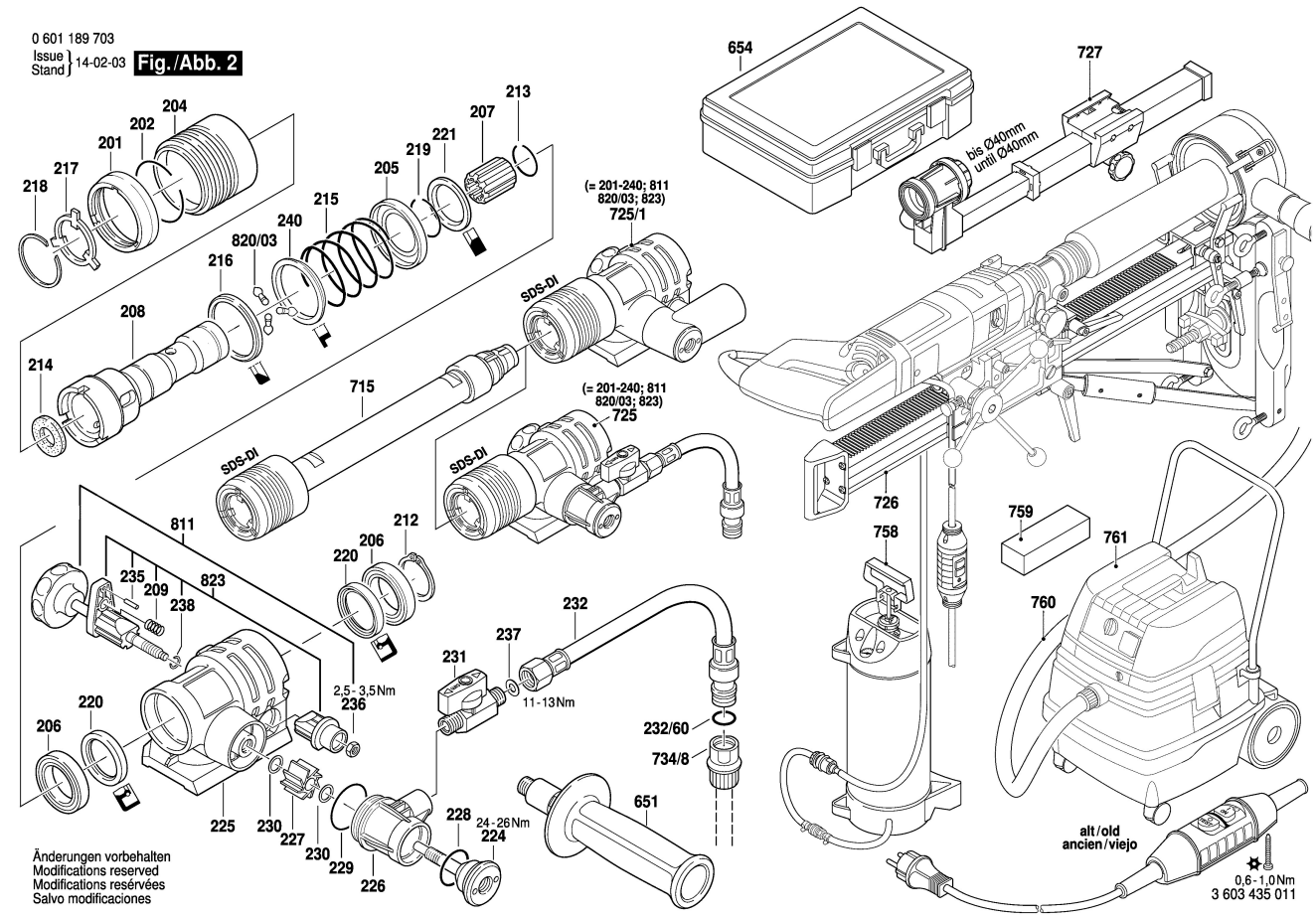


0 601 189 703

Issue / Stand } 14-02-03

Fig./Abb. 2

Änderungen vorbehalten
Modifications reserved
Modifications réservées
Salvo modificaciones



Änderungen vorbehalten
Modifications reserved
Modifications réservées
Salvo modificaciones

0,6-1,0 Nm
3 603 435 011