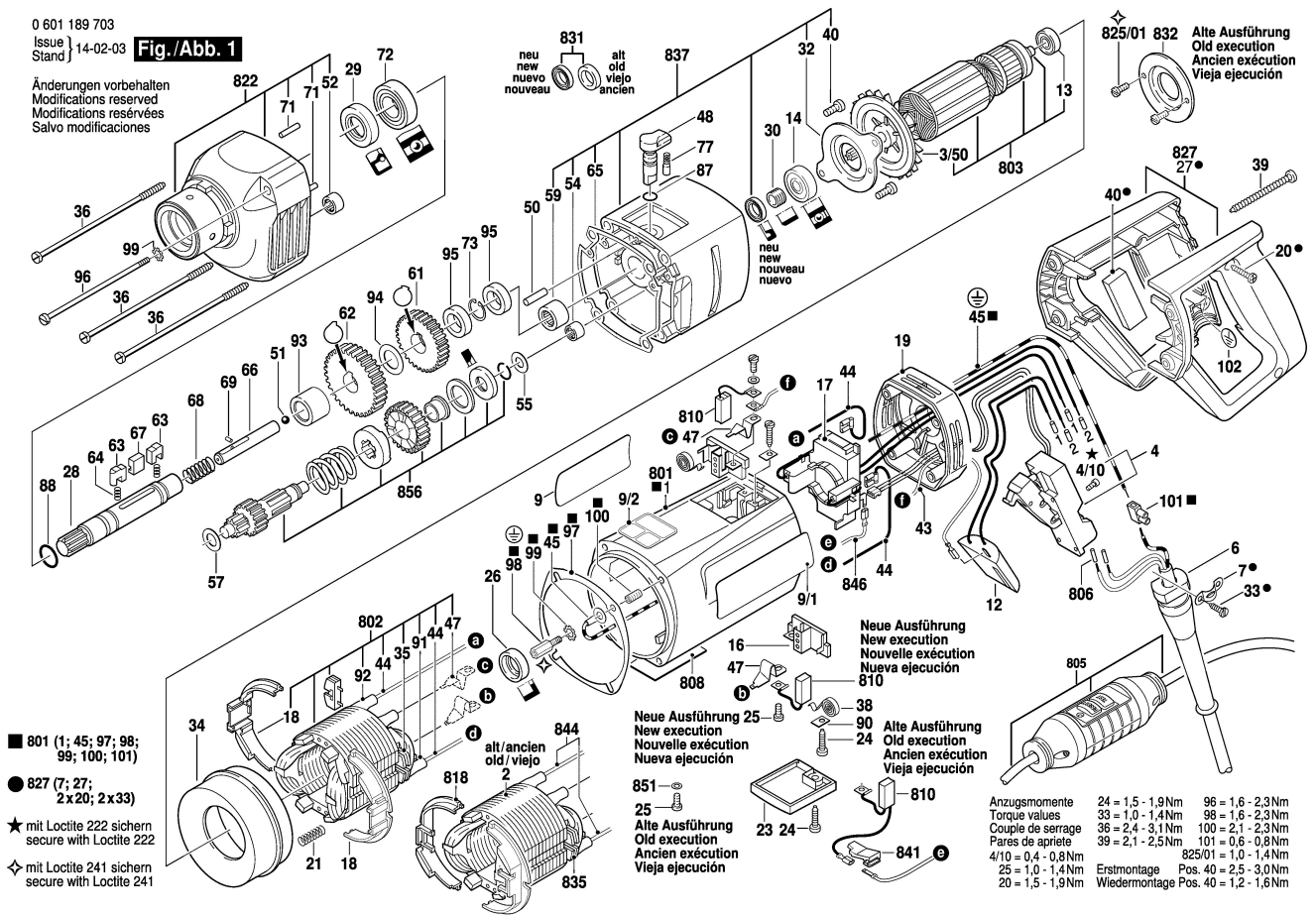


0 601 189 703

Issue | 14-02-03
Stand

Fig./Abb. 1

Änderungen vorbehalten
Modifications reserved
Modifications réservées
Salvo modificaciones



0 601 189 703

Issue | 14-02-03
Stand

Fig./Abb. 2

Änderungen vorbehalten
Modifications reserved
Modifications réservées
Salvo modificaciones

