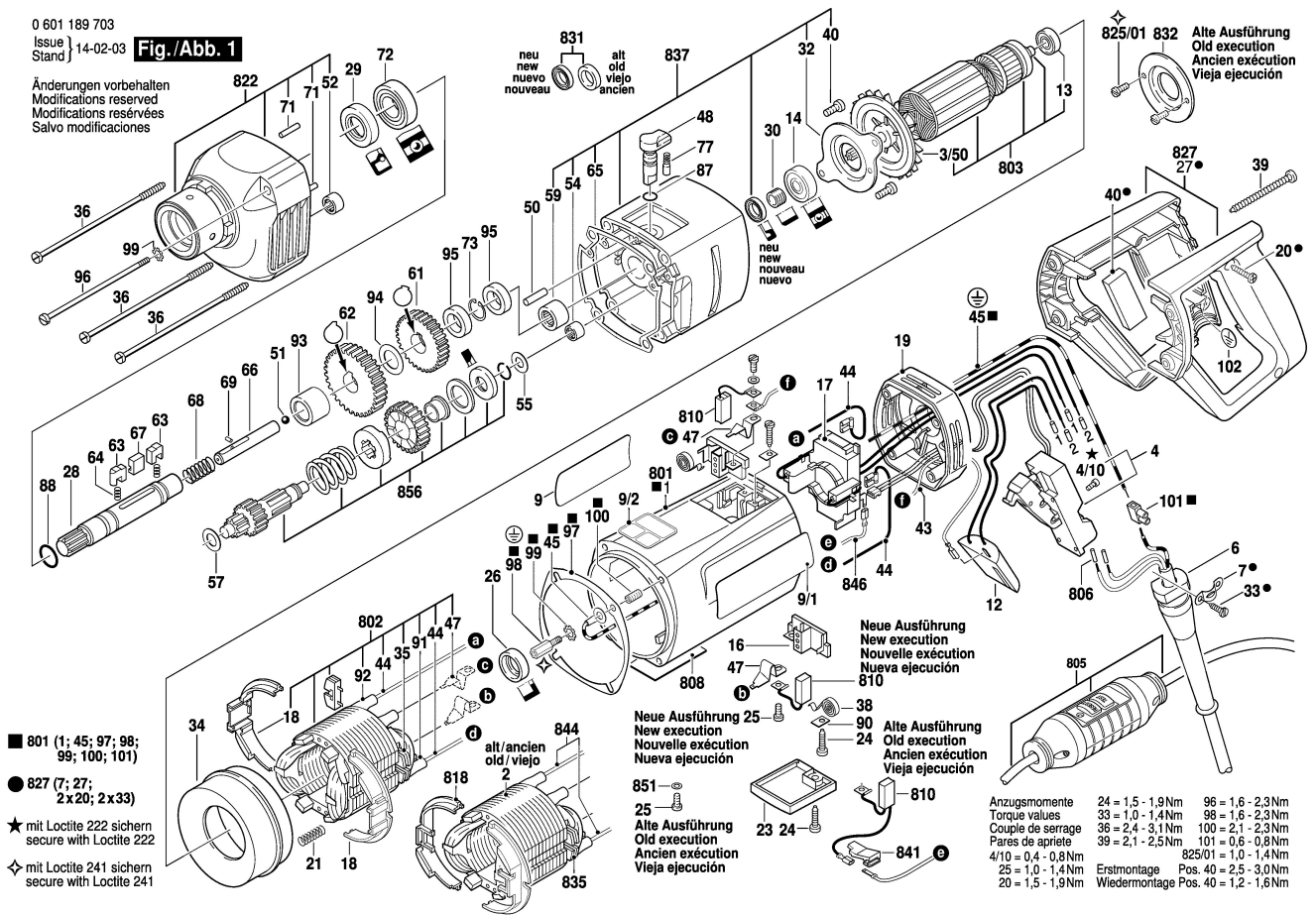


0 601 189 703

Issue | 14-02-03  
Stand

**Fig./Abb. 1**

Änderungen vorbehalten  
Modifications reserved  
Modifications réservées  
Salvo modificaciones



0 601 189 703

Issue | 14-02-03  
Stand

**Fig./Abb. 2**

Änderungen vorbehalten  
Modifications reserved  
Modifications réservées  
Salvo modificaciones

