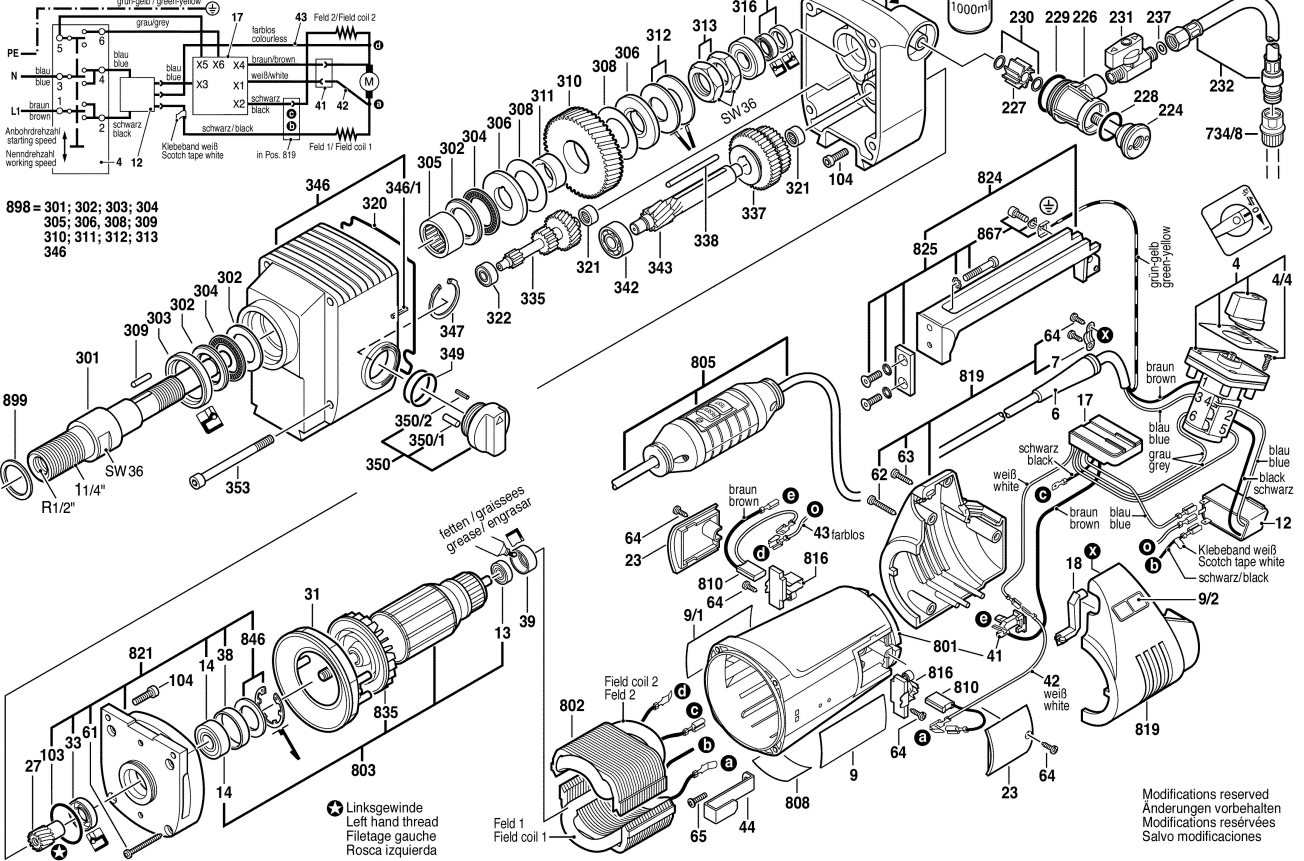


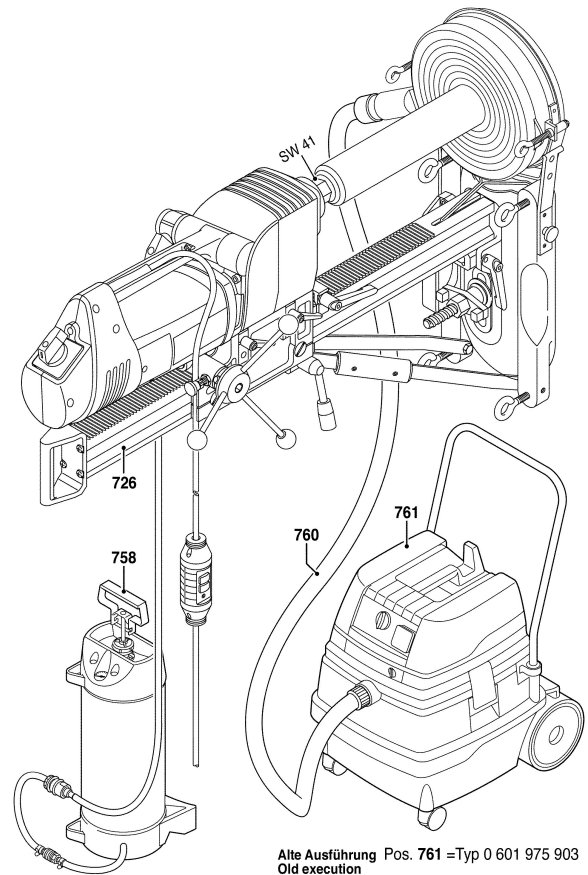
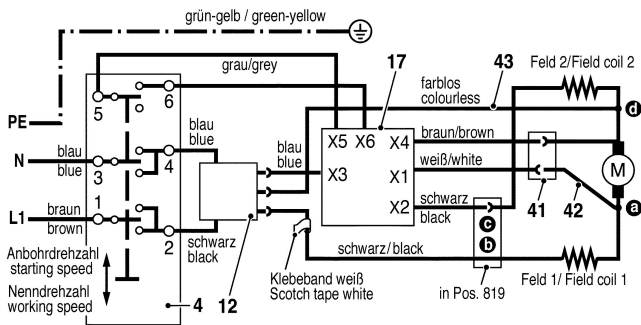
0 601 18A 703
Issue
Stand 09-06-08

Fig./Abb. 1



0 601 18A 703
Issue
Stand 09-06-08

Fig./Abb. 2



Modifications reserved
Änderungen vorbehalten
Modifications réservées
Salvo modificaciones

Alte Ausführung Pos. 761 = Typ 0 601 975 903
Old execution
Ancien exécution
Vieja ejecución